



MINISTÉRIO DA DEFESA
COMANDO DA AERONÁUTICA
ESCOLA DE ESPECIALISTAS DE AERONÁUTICA

CÓDIGO
DA
PROVA



43

0	0
1	1
2	2
3	3
4	4
5	5
6	6
7	7
8	8
9	9

EXAME DE ADMISSÃO AO EAGS-B 2017

GABARITO OFICIAL

Sistemas de Informação

AS QUESTÕES DE 01 A 40 REFEREM-SE À LÍNGUA PORTUGUESA

Na base de tudo, a fermentação, no passado vista como coisa do diabo.

5 Na Idade Média, os pães eram feitos nos mosteiros. Havia mistério naquele movimento interno da massa, que crescia como se tivesse vida própria. Por isso os monges piedosos acompanhavam todo o processo a rezar. Rezavam sempre e com fervor, pois acreditavam que o crescimento da massa era arte do demônio. Da mesma forma como havia o demo também atrás da fabricação do queijo, da cerveja e do vinho. Se não fosse o diabo, como explicar então aquela “vida” que de repente começava a pulsar dentro daquela mistura inerte?

10 Foi só muito tempo depois que a humanidade descobriu o que de fato acontecia naquele processo: era a multiplicação de micro-organismos num conjunto de reações químicas, que ficou conhecido então como fermentação. Hoje, curiosamente, esse mesmo processo está na base de uma das principais ciências do nosso século: a biotecnologia [...].

15 Quando o mundo se deu conta dos potenciais da biotecnologia, nos anos de 1970, teve início um febril corre-corre nos meios científicos. Falava-se em criar plantas perfeitas, enormes e imunes a pragas e doenças, que revolucionariam a agricultura e resolveriam o problema da fome no mundo. Na medicina, acreditava-se que a cura do câncer, com a ajuda da nova ciência, estaria ao alcance da mão. E apostava-se também na criação de uma espécie de fonte da juventude, desenvolvendo hormônios capazes de retardar o envelhecimento das pessoas. Delirou-se, enfim. (Revista *Globo Ciência*, n.º 2)

As questões de 01 a 04 referem-se ao texto acima.

01 – Qual dos sentimentos abaixo **não** se verifica no texto?

- a) Ingenuidade
- b) **Incredulidade**
- c) Entusiasmo
- d) Euforia

02 – “Havia um mistério naquele movimento interno da massa.” Qual é o mistério a que essa passagem se refere?

- a) **O crescimento do pão.**
- b) O surgimento do demônio.
- c) O fato de os monges rezarem.
- d) A fabricação de queijo, cerveja e vinho.

03 – Assinale a alternativa cuja expressão **não** representa, no texto, um desatino (falta de juízo, loucura) das pessoas em relação à Ciência.

- a) Febril corre-corre. (linha 20)
- b) Delirou-se, enfim. (linha 28)
- c) Fonte da juventude. (linha 26)
- d) **O que de fato acontecia naquele processo. (linha 12)**

04 – De acordo com o texto, quais afirmações abaixo estão corretas?

- I. A biotecnologia gerou muita expectativa nos meios científicos.
 - II. Os monges medievais rezavam para se livrar dos efeitos do demônio sobre o pão.
 - III. Logo a humanidade descobriu o que acontecia naquele processo: a multiplicação de micro-organismos.
- a) II, somente.
 - b) I, somente.
 - c) II e III.
 - d) **I e II.**

05 – Leia:

“Desceram para o trapiche. A chuva entrava pelos buracos do teto, a maior parte dos meninos se amontoavam nos cantos onde havia telhado.” (Jorge Amado)

O termo destacado no texto acima se classifica como

- a) pronome demonstrativo.
- b) pronome interrogativo.
- c) pronome indefinido.
- d) **pronome relativo.**

06 – Leia:

O uirapuru é um belo pássaro! Conta-se que, quando ele canta, as demais aves da floresta se põe em silêncio para apreciá-lo, pois é um momento em que se ouve gorjeios incomparáveis, que encanta qualquer apreciador de uma boa melodia.

Qual dos verbos mencionados abaixo está com a concordância correta no texto?

- a) põe
- b) ouve
- c) **canta**
- d) encanta

07 – Quantas palavras do texto abaixo apresentam **erro** no que diz respeito ao emprego ou não do acento gráfico?

Bons argumentos têm aquele rapaz! O conteúdo de sua fala revela bem a pessoa observadora que sempre demonstrou ser. Da importância a detalhes que muitos nem notam. É sempre bom ouvi-lo.

- a) 1
- b) 2
- c) 3
- d) **4**

08 – Assinale a alternativa em que a colocação pronominal **não** obedece à Norma Culta.

- a) Deus nos dê muita saúde para que possamos assistir à nossa vitória em breve!
- b) O Reitor não se lembra dos detalhes do projeto de leitura colocados pelos professores.
- c) **Em tratando-se de dúvidas sobre as normas da ABNT, procure o revisor do projeto.**
- d) Ainda nos faltam os argumentos necessários para que possamos conseguir recursos para nosso novo projeto.

09 – Leia:

*“Durante a risada, ocorre a liberação da serotonina, um dos neurotransmissores responsáveis **pela sensação de bem-estar.**”*

Em qual alternativa o termo destacado exerce a mesma função sintática de *pela sensação de bem-estar*?

- a) A propósito, quando foi a última vez que você deu **uma boa risada**, hein?
- b) **Alguns cientistas dizem que as estruturas frontais do cérebro, mais sofisticadas, estão associadas ao riso.**
- c) Os movimentos musculares **do sorriso**, dizem os cientistas, melhoram um pouco o humor e liberam a serotonina.
- d) Dizem alguns cientistas que vale a pena, até, olhar para si mesmo no espelho, ao menos uma vez ao dia, e esboçar **um belo sorriso**.

10 – Leia:

“Apiedei-me; tomei-a na palma da mão e fui depô-la no peitoril da janela. Era tarde; a infeliz expirou dentro de alguns segundos.” (Machado de Assis)

Quantas orações coordenadas podemos depreender do texto acima?

- a) seis
- b) sete
- c) **cinco**
- d) quatro

11 – Leia:

*“Ninguém no caís **tem** um nome só. Todos têm também um apelido ou abreviam o nome, ou o aumentam, ou **lhe** acrescentam qualquer coisa que **recorde** uma história, uma luta, um amor.”*
(Jorge Amado)

Os sujeitos dos verbos destacados no texto classificam-se, respectivamente, como

- a) **simples e simples.**
- b) indeterminado e simples.
- c) simples e indeterminado.
- d) indeterminado e indeterminado.

12 – Em qual alternativa a conjunção ou locução conjuntiva estabelece uma relação de sentido de concessão?

- a) **Os professores anunciaram que farão greve, ainda que o Governo decida algum novo reajuste salarial.**
- b) Mal o Governo anunciou uma negociação para um novo reajuste, os professores decidiram pela greve.
- c) Logo que o Governo pediu uma negociação, o sindicato dos professores decidiu interromper a greve.
- d) Enquanto o sindicato e o Governo não decidirem o reajuste exigido, os professores não retornarão às salas de aula.

13 – Leia:

*“O pardalzinho nasceu
Livre. Quebraram-lhe a asa.
Sacha **lhe** deu uma casa,
Água, comida e carinho.”* (M. Bandeira)

Os termos destacados no texto acima exercem respectivamente a função de

- a) objeto direto e objeto indireto.
- b) **adjunto adnominal e objeto indireto.**
- c) adjunto adnominal e predicativo do sujeito.
- d) predicativo do sujeito e predicativo do objeto.

14 – Leia:

São quatro cachorras muito amáveis, cada qual com suas peculiaridades. Rose é uma cachorrinha arteira e serelepe, com seu pelo e unhas pretas. Ciça é pacata e sorrateira, sempre atenta com seus olhos e orelhas amarelos. Vilma, por sua vez, apresenta bastante habilidades para vigiar a casa; atrai-se em qualquer um que vê. E Ruth é meio sossegada e faz amizades facilmente à primeira vista.

Há **um erro** de concordância nominal na descrição de uma das cachorras. Qual?

- a) Rose
- b) Ciça
- c) **Vilma**
- d) Ruth

15 – Leia o poema abaixo, do poeta Mário Quintana.

Inscrição para um portão de cemitério

*Na mesma pedra se encontram,
Conforme o povo traduz,
Quando se nasce — uma estrela,
Quando se morre — uma cruz.
Mas quantos que aqui repousam
Hão de emendar-nos assim:
“Ponha-me a cruz no princípio...
E a luz da estrela no fim.”*

Analisando as figuras de linguagem presentes nesses versos, é **incorreto** afirmar que

- a) *princípio* e *fim* formam uma antítese.
- b) **a palavra *pedra* constitui uma prosopopeia.**
- c) *repousam* é um eufemismo para “estão mortos”.
- d) *cruz* representa a morte, portanto constitui uma metonímia do tipo concreto pelo abstrato.

16 – Em qual alternativa o uso do acento grave foi empregado corretamente?

- a) Dos candidatos aprovados serão exigidos à qualquer hora todos os documentos para a matrícula.
- b) Após o término das provas, alguns candidatos fizeram alusão à uma questão sem resposta.
- c) Informaram aos candidatos que eles deveriam preencher toda a ficha de inscrição à lápis.
- d) **À zero hora precisamente, seria divulgado o gabarito das provas.**

17 – Quanto à regência verbal ou nominal, assinale o segmento que completa corretamente a frase abaixo.

Este é um lugar

- a) de que muito ouvi elogiar.
- b) **cuja beleza me encanta.**
- c) cuja natureza eu sou fascinado.
- d) por que sempre nos referimos em nossas conversas.

18 – Assinale a alternativa que **não** contém aposto.

- a) É sabido, pela história, que os índios, povo nativo da Ilha de Vera Cruz, primeiro nome do nosso Brasil, transmitiram muito de sua cultura e costumes aos portugueses.
- b) O Futurismo, movimento lançado pelo poeta italiano Marinetti em 1909, propunha a destruição do passado e a exaltação da vida moderna.
- c) **“Eu sou, Senhor, ovelha desgarrada: Cobrai-a e não queirais, Pastor Divino, Perder na vossa ovelha a vossa glória.” (G. de Matos)**
- d) “Cada momento que passamos na internet será um minuto a menos no mundo real, onde há um recurso valiosíssimo: gente, como a caixa de supermercado, a bibliotecária e os frequentadores de *shopping center*.” (Robert Wright)

19 – Assinale a alternativa que **não** pode ser preenchida com nenhuma conjunção adversativa.

- a) A literatura abre-nos os olhos para os grandes temas da vida, a maioria das pessoas não a valorizam.
- b) Esses livros trazem textos relevantes, não achei a informação que procurava.
- c) **É preciso tomar uma atitude decisiva, do jeito que está não dá para ficar.**
- d) Ele era negligente e desatento, tinha um coração de ouro.

20 – Observe:

Aprecio muito Machado de Assis.

A obra de Machado de Assis é rica em metáforas.

Reunindo corretamente as duas orações com o auxílio do pronome relativo, temos:

- a) Aprecio muito Machado de Assis, o qual sua obra é rica em metáforas.
- b) **Aprecio muito Machado de Assis, cuja obra é rica em metáforas.**
- c) A obra de Machado de Assis, cuja muito aprecio, é rica em metáforas.
- d) Aprecio muito Machado de Assis, a quem possui obra rica em metáforas.

21 – Quanto à voz dos verbos, relacione as colunas e, a seguir, assinale a alternativa correta.

- | | |
|-----------------|---|
| 1 – voz ativa | () A cidade de Mariana foi isolada pela lama. |
| 2 – voz passiva | () Encontraram muitos corpos no meio da lama. |
| | () Encontraram-se muitos corpos no meio da lama. |
| | () A lama destruiu a cidade de Mariana. |
- a) 2 - 2 - 1 - 1
 - b) 1 - 1 - 2 - 2
 - c) 2 - 1 - 2 - 2
 - d) **2 - 1 - 2 - 1**

22 – Assinale a alternativa **incorreta** em relação à concordância verbal.

- a) Tu e ela não participarão do novo projeto de leitura da Rede Municipal.
- b) Tu e ela não participareis do novo projeto de leitura da Rede Municipal.
- c) Alunos, pais e professores, ninguém desistirá do novo projeto de leitura.
- d) **Poucos recursos, falta de interesse, nada os farão desistir do projeto.**

23 – Leia:

*“No mais interno fundo das profundas
Cavernas **altas**, onde o mar se esconde,
Lá donde as ondas saem **furibundas** [...]”*

Os termos destacados no texto exercem, respectivamente, a função de

- a) predicativo do objeto e predicativo do sujeito.
- b) **adjunto adnominal e predicativo do sujeito.**
- c) predicativo do sujeito e adjunto adnominal.
- d) predicativo do objeto e adjunto adnominal.

24 – Leia e observe o emprego das vírgulas:

O dicionário, que é conhecido como o “pai dos burros”, é verdadeiramente uma grande ferramenta de consulta. Ele traz os significados das palavras, esclarece sobre a regência dos verbos, menciona a classe gramatical, apresenta inúmeros exemplos de frases e traz até a etimologia dos vocábulos. Sempre que precisamos de uma boa ferramenta de consulta, é a ele que devemos recorrer.

No texto acima, **não** há vírgula separando

- a) **adjunto adverbial.**
- b) orações coordenadas.
- c) oração subordinada adverbial.
- d) oração subordinada adjetiva explicativa.

25 – Assinale a alternativa que classifica corretamente o termo destacado no texto abaixo.

“Nosso céu tem mais estrelas,
Nossas várzeas têm mais flores,
Nossos bosques têm mais vida,
Nossa vida **mais amores.**” (Gonçalves Dias)

- a) Sujeito
- b) Objeto direto**
- c) Objeto indireto
- d) Complemento nominal

26 – Assinale a alternativa cujos verbos completam corretamente as seguintes frases:

- Se ninguém _____ nesse caso, sabe lá Deus que fim terá.
 - No mesmo dia, ele _____ os documentos que perdera.
 - Foram designados alguns advogados para que _____ a banca examinadora.
- a) intervir – reaveu – compoassem
 - b) intervier – reaveu – compoassem
 - c) intervir – reouve – compusessem
 - d) intervier – reouve – compusessem**

27 – Assinale a alternativa que **não** contém oração subordinada adjetiva.

- a) O problema é que sua proposta não me agrada.**
- b) Eu disse a verdade à menina que me procurou hoje.
- c) As pedras que me atiras servirão para construir o castelo de tua ignorância.
- d) A televisão, que é um grande invento, permite-nos o acesso a inúmeras informações.

28 – Assinale a alternativa em que **não** há erro de ortografia.

- a) O Facebook é utilizado com o propósito de obter informação sobre uma classe social privilegiada.**
- b) O usuário que quiser poderá limitar a invasão de sua privacidade. Basta apenas um *delete*.
- c) Aquele que acredita ser vulnerável não tem consciência dos grandes riscos que corre.
- d) A falta de malícia de alguns usuários os induz a correr risco desnecessário.

29 – Assinale a alternativa em que a expressão grifada está **incorreta** no que diz respeito ao uso ou não da crase.

- a) **Às vezes** eu entendo por que ele age assim.
- b) Refiro-me **às vezes** em que você esteve aqui.
- c) Contamos às vezes em que ele nos procurou.**
- d) Durante o jantar, ele teve que fazer **as vezes** de garçom.

30 – Assinale a alternativa em que há metáfora.

- a) A aeronave era um grande pássaro metálico devorando a distância.**
- b) A aeronave passou milhões de vezes pela revisão mecânica.
- c) A aeronave brasileira perdia vagarosamente a altitude.
- d) A aeronave transportou os refugiados da Síria.

31 – Leia:

Quando nos comunicamos, selecionamos e combinamos as palavras para que os enunciados sejam formados. À medida que as frases são criadas, vamos incorporando a elas recursos próprios da língua oral, como pausas, altura da voz, entonação, interrupções bruscas.

No texto acima **não** há oração subordinada adverbial

- a) final.
- b) causal.**
- c) temporal.
- d) proporcional.

32 – Numere os parênteses de acordo com o gênero dos substantivos e assinale a sequência resultante.

- | | | |
|-------------------|-----|-------------|
| 1 – Sobrecomum | () | motorista |
| 2 – Comum-de-dois | () | celebridade |
| | () | colega |
| | () | repórter |
| | () | testemunha |

- a) 2-1-2-2-1**
- b) 1-2-2-1-2
- c) 2-2-1-1-1
- d) 1-1-1-2-2

33 – Em qual alternativa a forma plural dos adjetivos compostos está **incorreta**?

- a) competição infanto-juvenil /competições infanto-juvenis
- b) olho castanho-escuro / olhos castanhos-escuros**
- c) aluno surdo-mudo / alunos surdos-mudos
- d) blusa azul-turquesa / blusas azul-turquesa

34 – Leia:

*Quando entrou em casa, naquele dia, foi a irmã quem lhe abriu a porta, perguntando se ele **jantaria naquele momento**. A mãe já se transformara em uma linda estrela.*

A oração destacada no texto acima se classifica como subordinada substantiva

- a) completiva nominal.
- b) objetiva indireta.
- c) objetiva direta.**
- d) predicativa.

35 – Assinale a alternativa em que a concordância nominal está **incorreta**.

- a) No jardim encantado de Branca de Neve, havia perfumado lírio e rosa.
- b) No jardim encantado de Branca de Neve, havia rosa e lírio perfumados.
- c) **No jardim encantado de Branca de Neve, havia perfumados lírio e rosa.**
- d) No jardim encantado de Branca de Neve, havia lírio e rosa perfumada.

36 – Em qual das alternativas a regência do adjetivo *ansioso* está correta?

- a) Capitu possuía olhos ansiosos a novas paisagens.
- b) Capitu estava ansiosa em fazer a viagem com o esposo.
- c) **Capitu estava ansiosa para ler as cartas de amor de Bento.**
- d) Capitu estava ansiosa à visita que receberia do sócio de seu esposo.

37 – Leia:

“Talvez pareça excessivo o escrúpulo do Cotrim, a quem não souber que ele possuía um caráter ferozmente honrado.”

(Machado de Assis)

Dentre os verbos presentes na frase acima, **não** há

- a) futuro do subjuntivo.
- b) **presente do indicativo.**
- c) presente do subjuntivo.
- d) pretérito imperfeito do indicativo.

38 – Leia:

*Na verdade não existem meninos **de rua**.
Existem meninos **na rua**.*

As expressões destacadas no texto exercem, respectivamente, a função de

- a) **adjunto adnominal e adjunto adverbial.**
- b) adjunto adverbial e adjunto adnominal.
- c) adjunto adverbial e predicativo do sujeito.
- d) predicativo do sujeito e adjunto adverbial.

39 – Leia:

A gratidão e a generosidade são duas qualidades muito nobres. Um homem de bem aplica essas virtudes em sua vida. Assim, ele deixa as pessoas felizes com suas atitudes.

O texto acima é composto de três frases, cujos predicados classificam-se, respectivamente, como

- a) **nominal, verbal e verbo-nominal.**
- b) verbal, verbo-nominal e nominal.
- c) nominal, verbo-nominal e verbal.
- d) verbo-nominal, nominal e verbal.

40 – Como se classificam os pronomes destacados nos versos abaixo, na ordem em que aparecem?

*“Liberdade — **essa** palavra
que o sonho humano alimenta:
que não há **ninguém** que explique,
e ninguém que não entenda.”* (Cecília Meireles)

- a) Demonstrativo, relativo e possessivo.
- b) Possessivo, interrogativo e indefinido.
- c) Indefinido, demonstrativo e relativo.
- d) **Demonstrativo, relativo e indefinido.**

**AS QUESTÕES DE 41 A 100 REFEREM-SE
À ESPECIALIDADE DE
SISTEMAS DE INFORMAÇÃO**

41 – Quando *bridges* estão interligadas, pode haver problemas de *loops* infinitos de quadros de dados e quadros de *broadcast*. Para evitar tempestades de *broadcast* e outros problemas associados ao *loop* de topologia, foi desenvolvido o algoritmo

- a) *Post Office Protocol* (POP).
- b) *File Transfer Protocol* (FTP).
- c) ***Spanning Tree Protocol* (STP).**
- d) *Domain Name Server Protocol* (DNS).

42 – Ao programar em PHP, podemos utilizar a função _____ para acessar as variáveis de ambiente.

- a) `echo`
- b) `_GET`
- c) **`getenv`**
- d) `_POST`

43 – Quanto aos comandos no sistema Linux, assinale a alternativa que completa corretamente as lacunas do texto a seguir:

“Você pode criar diretórios com _____ e excluí-los com _____ se estiverem vazios”.

- a) `createdir – delete`
- b) `createdir – rmdir`
- c) `mkdir – delete`
- d) **`mkdir – rmdir`**

44 – Qual camada do modelo de referência TCP/IP lida com questões de QoS (Qualidade de Serviço), controle de fluxo, controle de sequência e correção de erros?

- a) Rede
- b) Física
- c) **Transporte**
- d) Apresentação

45 – Analise as frases abaixo e classifique-as como verdadeiras (V) ou falsas (F). Em seguida, assinale a alternativa com a sequência correta.

- () Os cabos *STP* não são blindados e possuem impedância de 75 *Ohms* ou 90 *Ohms* no máximo.
- () O cabo par trançado com categoria 5e não pode ser usado em rede de 1 *Gbps*.
- () O cabo par trançado é dividido em dois tipos: cabos *UTP* e cabos *STP*.
- () A distância máxima permitida pelo cabo par trançado para a conexão entre o computador central e o computador é de 100 metros.

- a) **F – F – V – V**
- b) F – V – F – V
- c) V – F – V – F
- d) V – V – V – F

46 – Selecione a alternativa correta para o resultado exibido em tela, caso haja a execução de um programa em PHP com as seguintes linhas de código:

```
<?php
function teste($x, $y){
    $x += $y++;
}
$a = 100;
$b = 20;
teste(&$a, $b);
echo $a = ' . $a . ' ; $b = ' . $b;
```

- a) **`$a = 120 ; $b = 20`**
- b) `$a = 120 ; $b = 21`
- c) `$a = 121 ; $b = 20`
- d) `$a = 121 ; $b = 21`

47 – Selecione a alternativa correta para o resultado exibido em tela, caso haja a execução de um programa em PHP com as seguintes linhas de código:

```
<?php
$a = TRUE;
$b = FALSE;
if($a xor $b)
{
    $c = “foi”;
}
else
{
    $c = “não foi”;
}
if($a or $b)
{
    $d = “_foi”;
}
else
{
    $d = “_não foi”;
}
echo $c . $d;
```

- a) não foi_não foi
- b) não foi_foi
- c) foi_não foi
- d) **foi_foi**

48 – Entre os vários serviços possíveis em uma rede, está o *Telnet*. A respeito do serviço *Telnet*, podemos afirmar que

- a) o *telnet* só existe para o sistema *Windows*.
- b) é utilizado para as pessoas se “encontrarem” em uma “sala” para trocar informações ou idéias.
- c) o *telnet* requer uma boa placa de vídeo com grande capacidade de processamento para ser utilizado.
- d) **é possível, por meio desse serviço, que um usuário da rede estabeleça *logon* com outro computador da rede, emulando um terminal virtual.**

49 – Um protocolo utilizado para descobrir, por meio de *broadcast*, o endereço físico da interface de rede que está utilizando determinado endereço IP é o

- a) **ARP.**
- b) DNS.
- c) LDAP.
- d) DHCP.

50 – O enfoque define o modo como a informação do Banco de Dados está estruturada: composição e elos de ligação. Um Banco de Dados pode ser criado sobre vários enfoques. Marque a alternativa abaixo que **não** corresponde a um desses enfoques.

- a) Em rede
- b) Relacional
- c) Hierárquico
- d) **Balance-line**

51 – Escolha a opção que contém a saída apresentada após a execução do código PHP expresso abaixo.

```
<?php
    $x = 50;
    while ($x > 30){
        if($x==45){
            break;
        }
        echo "$x-";
    }
    echo "Fim do programa.";
?>
```

- a) **50 49 48 47 46 Fim do programa.**
- b) 49 48 47 46 45 Fim do programa.
- c) 50 49 48 47 46
- d) 49 48 47 46 45

52 – Um exemplo de servidor HTTP é o

- a) Bind
- b) Postfix
- c) **Apache**
- d) Browser Firefox

53 – Conforme *Libre Office Calc* 4.2, assinale o resultado correto da expressão abaixo.

$=3+\text{MOD}(850;2)+\text{INT}(-33,434)$

- a) 31
- b) 30
- c) -30
- d) **-31**

54 – Em sistemas Linux, o sistema de arquivos é apresentado como uma única hierarquia unificada que se inicia no seguinte diretório:

- a) \
- b) **/**
- c) C:\
- d) /dev/sda

55 – Para atualizar o *cache* de informações de pacotes do *apt-get*, após ter configurado o arquivo *sources.list*, basta executar

- a) apt-get clean
- b) apt-get install
- c) **apt-get update**
- d) apt-get remove

56 – Sobre segurança do Linux, marque V se a afirmativa for verdadeira ou F se a afirmativa for falsa. Em seguida, assinale a alternativa com a sequência correta.

- () Tecnologias como espelhamento, RAID ou *hot standby* eliminam, com muita segurança, a necessidade de realização de *backup*.
- () *rlogin*, *rcp* e *telnet* fazem *logins* remotos seguros, usando autenticação criptográfica para confirmar a identidade do usuário.
- () O sistema SSH faz autenticação criptográfica para confirmar a identidade do usuário e criptografa todo o fluxo de comunicações entre dois *hosts*.
- () Se houver conexão de um sistema Linux a uma rede com acesso à Internet, obrigatoriamente, deve existir um roteador para filtragem de pacotes ou um *firewall* entre o sistema Linux e o mundo externo.

- a) **F – F – V – V**
- b) F – V – V – F
- c) V – F – F – V
- d) V – V – F – F

57 – Assinale a alternativa **incorreta** quanto à fibra ótica.

- a) É um duto de vidro de alto grau de pureza.
- b) **Produz e sofre interferência eletromagnética.**
- c) As informações são transmitidas na forma de pulsos de luz.
- d) Seu potencial de transmissão está acima de 1 trilhão de bits por segundo.

58 – A documentação do Linux está distribuída por uma série de fontes, algumas das quais já instaladas no sistema, na sua distribuição (Ubuntu, Debian) e outras que estão na Internet. Qual das respostas abaixo é exemplo do comando para ler a documentação no Linux?

- a) **man**
- b) rmdir
- c) mkdir
- d) chown

59 – Para que um cliente obtenha parâmetros de rede automaticamente é necessária a presença de um servidor _____ que fornecerá, entre outras configurações, um IP válido e a máscara de rede.

- a) DNS
- b) ICMP
- c) HTTP
- d) **DHCP**

60 – Entre os padrões de projeto abaixo, indique aquele que o controlador como camada.

- a) MVC
- b) Proxy
- c) Adapter
- d) Observer

61 – Qual dos tipos de dados abaixo pode receber um número decimal?

- a) *int*
- b) *real*
- c) *smallint*
- d) *timestamp*

62 – Um dos três pilares da Programação Orientada a Objetos (POO) é a Herança. A seguir, estão alguns termos relacionados com esse pilar da POO. Relacione a coluna da esquerda com a da direita e, em seguida, assinale a alternativa que contém a sequência correta.

- 1 – Herança () Descreve o relacionamento em que uma classe é considerada do mesmo tipo de outra.
- 2 – “É um” () É o processo de uma classe “filha” ser projetada em termos de como ela é diferente de sua progenitora.
- 3 – Especialização () É um mecanismo que permite basear uma nova classe na definição de uma classe previamente existente.
- 4 – Delegação () É o processo de um objeto passar uma mensagem para outro objeto, a fim de atender, a algum pedido.
- 5 – Classe Folha () É uma classe sem filhas.

- a) 2 – 3 – 1 – 5 – 4
- b) 3 – 2 – 1 – 6 – 4
- c) 4 – 3 – 2 – 1 – 5
- d) 2 – 3 – 1 – 4 – 5

63 – Indique, entre as alternativas abaixo, a opção com o arquivo contendo o caminho completo que permite a configuração do endereço IP, a máscara de rede e o gateway padrão no sistema operacional Linux Debian e do Ubuntu Linux.

- a) /etc/network/redes
- b) /etc/redes/network
- c) /etc/redes/interfaces
- d) /etc/network/interfaces

64 – Assinale a alternativa que mostra corretamente e em ordem crescente as unidades de grandeza decimais.

- a) mega, peta e tera
- b) tera, giga e mega
- c) giga, mega e peta
- d) quilo, mega e tera

65 – A respeito de Banco de Dados **não** está correto afirmar que

- a) o conjunto de programas e as linguagens para exploração do banco de dados permitem, com rapidez, o atendimento a solicitações variadas e objetivas.
- b) as linguagens de exploração do banco de dados são somente aquelas que pertencem ao Sistema de Gerenciamento de Banco de Dados.
- c) um de seus componentes essenciais é uma base de dados.
- d) é necessário um *hardware* capaz de abrigá-lo.

66 – Analise o retorno do comando *ls* abaixo e julgue os itens em V para verdadeiro ou F para falso.

```
$ ls -l /home/pedro/Plan.ods  
-rw-rw-r-- 1 joao vendas 203 Jan 4 18:15  
/home/pedro/Plan.ods
```

- () O arquivo pertence ao usuário “joao”.
- () Somente quem pertencer ao grupo “vendas” pode ler o arquivo.
- () O usuário “pedro” pode executar o arquivo.
- () Usuários que pertencem ao grupo “vendas” podem escrever no arquivo.

- a) V – V – F – F
- b) V – F – F – V
- c) V – F – V – F
- d) V – F – F – V

67 – No algoritmo do programa abaixo, em português estruturado, temos as seguintes entradas para os valores das variáveis quando requisitados: N1 = 4, N2 = 7, N3 = 9 e N4 = 8.

Identifique nas respostas abaixo qual será a saída do programa.

programa TESTE

var

```
RESULTADO : caractere  
N1, N2, N3, N4 : real  
VALORA, VALORB : real  
RESPOSTA : inteiro
```

início

```
leia N1, N2, N3, N4  
VALORA ← N1 + N2 + N3 + N4  
VALORB ← VALORA / 4
```

```
se (VALORB > 7) então  
    RESULTADO ← “Aprovado”
```

```
senão  
    RESULTADO ← “Reprovado”
```

```
fim_se  
RESPOSTA ← VALORB
```

```
escreva “Resultado: ”, RESULTADO, “, ”, RESPOSTA
```

fim

- a) Resultado: Aprovado, 7
- b) Resultado: Reprovado, 7
- c) RESPOSTA: Aprovado, 8
- d) RESPOSTA: Reprovado, 7

68 – Selecione a alternativa que completa corretamente a afirmação: _____ é a característica da programação orientada a objetos de ocultar partes independentes da implementação.

- a) Interface
- b) Abstração
- c) Polimorfismo
- d) Encapsulamento

69 – Assinale a alternativa que **não** representa a uma vantagem dos bancos de dados.

- a) Privacidade de dados
- b) Independência de dados
- c) Garantia de integridade de dados
- d) Dificuldade para criar novas aplicações

70 – Assinale a alternativa que contém o comando em PHP utilizado para selecionar o banco de dados ativo, depois de aberta a conexão com o MySQL.

- a) `mysql_query("select * from nome_do_banco", $id_da_conexao);`
- b) `mysql_connect("host", "usuario", "senha");`
- c) `mysql_select_db("nome_do_banco");`
- d) `mysql_close($id_da_conexao);`

71 – A sintaxe correta para declarar uma constante em PHP é

- a) `$nome = "Pedro";`
- b) `define("nome", "Pedro");`
- c) `declare("nome", "Pedro");`
- d) `$constante ["nome"] = "Pedro";`

72 – Correlacione os conceitos abaixo utilizados pela Programação Orientada a Objetos, relacionando a coluna da esquerda com a da direita; em seguida, assinale a alternativa que contém a sequência correta.

- 1 – Construtor () É uma ação executada por um objeto quando passada uma mensagem ou em resposta a uma mudança de estado.
- 2 – Classe () Define os atributos e comportamentos comuns compartilhados por um tipo de objeto.
- 3 – Comportamento () É um método usado para inicializar objetos durante sua instanciação.
- 4 – Domínio () É uma construção de *software* que encapsula estado e comportamento.
- 5 – Objeto () Trata-se do espaço onde um problema reside.

- a) 3 – 2 – 1 – 4 – 5
- b) 3 – 2 – 5 – 1 – 4
- c) 2 – 3 – 4 – 1 – 5
- d) 3 – 2 – 1 – 5 – 4

73 – A Programação Orientada a Objetos (POO) define seis objetivos sobrepostos para desenvolvimento de *software*. Relacione a coluna da esquerda com a da direita, alinhando os objetivos com as características que explicam como a POO funciona para atender a cada um deles.

- 1 – Natural () A natureza modular dos objetos permite fazer alterações em uma parte do programa, sem afetar outras partes. Os objetos isolam o conhecimento e a responsabilidade de onde pertencem.
- 2 – Confiável () A programação orientada a objetos permite modelar um problema em um nível funcional e não em nível de implementação.
- 3 – Reutilizável () O código orientado a objetos permite corrigir um erro em um lugar. Todos os outros objetos se beneficiarão automaticamente do aprimoramento.
- 4 – Manutenível () A programação orientada a objetos introduz a herança, para permitir que se estendam objetos existentes e o polimorfismo, para que se possa escrever código genérico.
- 5 – Oportuno () A divisão de um programa em vários objetos permite que o desenvolvimento de cada parte ocorra em paralelo. Vários desenvolvedores podem trabalhar nas classes independentemente.

- a) 2 – 1 – 5 – 3 – 4
- b) 2 – 5 – 4 – 3 – 1
- c) 1 – 2 – 4 – 5 – 3
- d) 2 – 1 – 4 – 3 – 5

74 – Qual tipo de teste examina o que foi alterado, assim como todas as partes dependentes?

- a) Teste de Sistema
- b) Teste de Unidade
- c) Teste de Regressão
- d) Teste de Integração

75 – Assinale, entre as alternativas abaixo, a que contém uma ferramenta básica de segurança de rede.

- a) *spam*
- b) SMTP
- c) *firewall*
- d) *firmware*

76 – Assinale a alternativa que contém a correta utilização da função CURVAL numa SEQUENCE de um banco de dados.

- a) Retorna o valor atual da SEQUENCE.
- b) Retorna o próximo valor da SEQUENCE.
- c) Altera o valor do contador da SEQUENCE.
- d) Retorna o próximo valor da SEQUENCE e incrementa o seu contador.

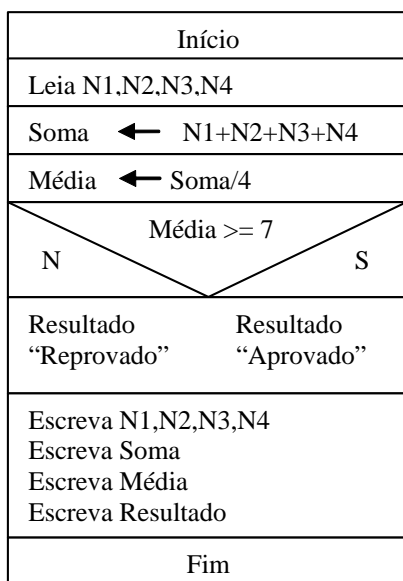
77 – O computador executa os programas dos usuários conforme as suas instruções que estão armazenadas em sua memória. Essas instruções precisam estar sob forma de seqüências de *bits* (0 e 1). Sobre compiladores, interpretadores e montadores, marque a alternativa correta.

- a) A execução de um programa compilado é mais rápida do que a execução de um programa interpretado.
 b) No programa compilado, as instruções são interpretadas pelo processador no momento da sua execução.
 c) O montador é um programa que transforma linguagem de máquina (baixo nível) em instruções escritas (alto nível).
 d) A execução de um programa compilado requer menos área de memória do que a execução de um programa interpretado.

78 – Quais são os elementos de um Padrão de Projeto?

- a) Classe, objeto, solução e consequências.
 b) Encapsulamento, herança polimórfica e abstração.
 c) Nome do padrão, problema, solução e consequências.
 d) Nome do padrão, associação, generalização e solução.

79 – Analise a figura que se segue e responda o questionamento abaixo.



Considere que:

- todas as notas são inteiras
- possuem valor de 0 até 10
- N1 e N2 são ímpares
- $N2 > 7$
- $N3 = N4$
- $(N1+N2)/2 = 5$
- $N1 + N2 + N3 + N4 = 24$

O aluno possuidor destas notas estará:

- a) Reprovado com média = 5.
 b) Reprovado com média = 6.
 c) Aprovado com média = 7.
 d) Aprovado com média > 7.

80 – Assinale a alternativa que apresenta o meio utilizado para que uma transmissão de dados ocorra.

- a) Canal
 b) Transmissão serial
 c) Taxa de transferência
 d) Transmissão paralela

81 – Atualmente, existem dois tipos de processos de formatação em um disco rígido. Assinale a alternativa correta sobre a formatação num disco rígido.

- a) A formatação em alto nível também é chamada de formatação física.
 b) A formatação em baixo nível também é chamada de formatação física.
 c) Tanto a formatação em baixo nível quanto a formatação em alto nível são formatações físicas, porém realizadas em momentos distintos.
 d) Tanto a formatação em baixo nível quanto a formatação em alto nível são formatações lógicas, porém realizadas em momentos distintos.

82 – Assinale a alternativa que contém um componente interno de um PC típico.

- a) Gabinete
 b) Placa-mãe
 c) Impressora
 d) Monitor de vídeo

83 – Considere que tenho uma lista de alunos em uma planilha do LibreOffice Calc e estou usando a Função “SE”. Para encontrar o Conceito desses alunos, utilizei o seguinte critério: será considerado “ruim” o conceito do aluno cuja média é inferior a 5; caso contrário, o conceito será “bom”.

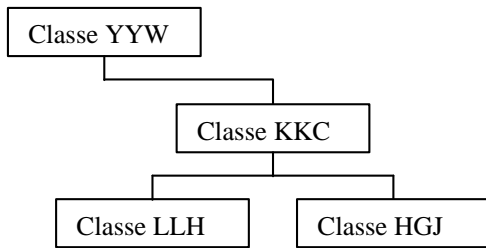
	A	B	C
1	Aluno	Média	Conceito
2	Catarina	2	
3	Maria	7	
4	Ricardo	6	

Assim sendo, em relação à solução desse problema, entre as assertivas abaixo, assinale qual é verdadeira (V) e qual é falsa (F); em seguida, assinale a alternativa que corresponde à seqüência correta.

- () =SE(B2>5;"ruim";"bom") apresenta o resultado correto do conceito para a aluna.
 () o valor da função SE, para o caso do resultado do teste ser verdadeiro, vem logo após o primeiro ponto e vírgula.
 () =SE(B3<5;"ruim";"bom") apresenta o resultado correto do conceito para a aluna.
 () o valor da função SE para o caso do resultado do teste ser falso, vem logo após o primeiro ponto e vírgula.

- a) V – F – F – V
 b) V – V – F – V
 c) F – V – V – F
 d) F – F – V – V

84 – Observe a figura abaixo e assinale a alternativa que traz a afirmação **correta** a respeito das classes representadas. Lembre-se que se trata de conceitos relacionados à programação orientada a objetos.



- a) A classe LLH é uma classe folha.
- b) A classe HGJ não é uma classe descendente da classe YYW.
- c) A classe KKC é uma classe raiz, considerando a hierarquia inteira representada pela figura.
- d) A classe YYW é uma classe ancestral da classe KKC, considerando a hierarquia inteira representada pela figura.

85 – Assinale a alternativa que contém o tipo de transmissão de dados possível em um canal unidirecional.

- a) *Simplex*
- b) *Half-duplex*
- c) *Full-duplex*
- d) *Half-duplex e full-duplex*

86 – Assinale a alternativa que corretamente demonstra uma vantagem do dispositivo SSD (*Solid State Drive* ou Unidade de Estado Sólido) em relação ao disco rígido.

- a) Os SSDs são mais rápidos do que os discos rígidos.
- b) Os SSDs têm vida útil muito superior à dos discos rígidos.
- c) Os SSDs, considerando a mesma quantidade de dados armazenados, são mais baratos do que os discos rígidos; portanto, economicamente mais vantajoso.
- d) Os dados em um SSD são mais facilmente recuperáveis do que num disco rígido, após manual ou automaticamente ser dado um comando TRIM ou em caso de “queima” do SSD.

87 – Considere que você esteja usando o LibreOffice Calc e escreveu a seguinte fórmula: =5+3*2 em uma célula da planilha.

Classifique as afirmações abaixo, a respeito dessa fórmula, como verdadeira (V) ou falsa (F) e assinale em seguida a alternativa que corresponde à sequência correta.

- () O resultado da fórmula será 16.
 - () Na fórmula, a primeira operação a ser realizada será a multiplicação.
 - () A fórmula retornará ao mesmo resultado da seguinte fórmula: =(5+3)*2.
 - () A fórmula pode ser substituída por =2*3+5
- a) V – F – F – V
 - b) F – F – V – F
 - c) F – V – F – V
 - d) V – F – F – V

88 – As memórias USB, também conhecidas como *pen drives*, são exemplos de dispositivos de armazenamento de dados. Assinale a alternativa que **não** contém uma característica da memória USB.

- a) São dispositivos de armazenamento baseados em memória *flash*.
- b) Alguns dispositivos mais sofisticados têm capacidade de criptografia.
- c) São dispositivos removíveis e conectados ao computador através de porta USB.
- d) **Funcionam como SSD (*Solid State Drive*) e, conseqüentemente, não há necessidade de haver sistema de balanceamento de desgaste, inexistindo problemas relacionados com a vida útil do dispositivo.**

89 – Marque a alternativa que descreve corretamente modelos de *modem*.

- 1 – *laser*
- 2 – *óptico*
- 3 – *rádio*
- 4 – *hop-by-hop*

- a) 1, 2 e 3
- b) 1, 2 e 4
- c) 1, 3 e 4
- d) 2, 3 e 4

90 – Assinale a alternativa que corretamente demonstra a velocidade de acesso pelo processador aos dados e às instruções que estão sendo solicitados e estão armazenados na RAM.

Considere o sinal “>” como “tem maior velocidade que”.

- a) **memória *cache* > RAM > memória virtual**
- b) memória *cache* > memória virtual > RAM
- c) RAM > memória *cache* > memória virtual
- d) memória virtual > RAM > memória *cache*

91 – A densidade magnética de um disco rígido informa a possibilidade de gravação de determinado número de *bits* em determinada área do disco. Essa densidade normalmente é fornecida em *bits* por polegada quadrada.

Assinale a alternativa que corretamente informa sobre as características da densidade do disco rígido.

- a) **O aumento da densidade no disco aumenta a sua capacidade de armazenamento e, conseqüentemente, o seu desempenho.**
- b) O aumento da densidade no disco aumenta a sua capacidade de armazenamento e, conseqüentemente, diminui o seu desempenho.
- c) O aumento da densidade no disco aumenta a sua capacidade de armazenamento, porém mantém o seu desempenho a um determinado número estático de fábrica, pois densidade não está diretamente relacionada a desempenho.
- d) Tanto o aumento quanto a diminuição da densidade do disco não têm relação com o seu desempenho, pois as cabeças de leitura do disco não estão relacionadas com a quantidade de *bits* por polegada quadrada que serão lidos/acessados.

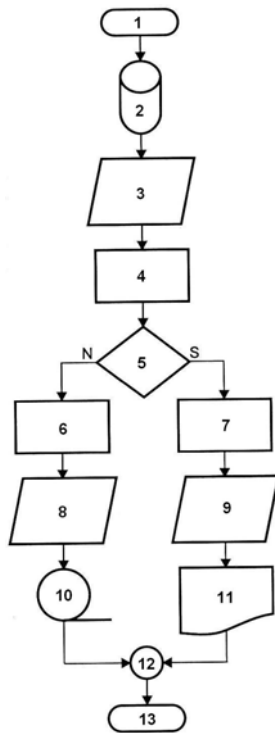
92 – Sobre os comandos da linguagem SQL, podemos afirmar que

- a) ALTER TABLE permite modificar o valor de um registro de uma tabela.
- b) CREATE TABLE cria um registro em uma tabela do usuário.
- c) DELETE TABLE apaga uma tabela de um banco de dados.
- d) DROP TABLE exclui uma tabela e todo o seu conteúdo.

93 – Ao se programar em PHP utilizando orientação a objetos, a palavra-chave *final* pode ser utilizada para

- a) informar que a classe não poderá ser instanciada.
- b) destruir uma instância de determinada classe.
- c) encerrar a declaração dos métodos da classe.
- d) impedir que o método seja sobrescrito.

94 – Observe o digrama de blocos abaixo e responda o significado do símbolo de número 9.



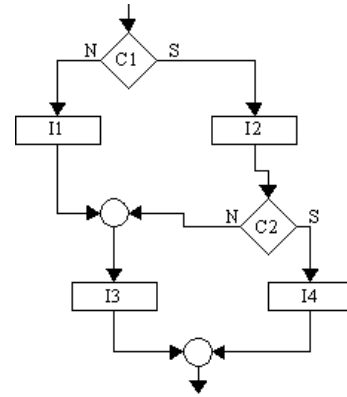
- a) Terminal
- b) Conector
- c) Processamento
- d) Entrada e saída de dados

95 – Identifique, na tabela abaixo, o tipo de operador lógico utilizado.

Condição 1	Condição 2	Resultado
Falsa	Falsa	Falso
Verdadeira	Falsa	Falso
Falsa	Verdadeira	Falso
Verdadeira	Verdadeira	Verdadeiro

- a) .e.
- b) if
- c) .ou.
- d) while

96 – Informe se é falso (F) ou verdadeiro (V) o que se afirma sobre o diagrama de blocos abaixo. A seguir, indique a opção com a sequência correta.



Considere:

- C1 e C2 são condições.
- I1, I2, I3 e I4 são instruções que não afetam C1 e C2.

- () Quando C1 é verdadeira e C2 é falsa, I3 executa.
- () Quando C1 é falsa e C2 é verdadeira, I4 executa.
- () I2 executa independente de C1 e C2.
- () Quando C1 é verdadeira e C2 é falsa, I1 executa.

- a) V – F – F – F
- b) V – F – F – V
- c) F – F – V – F
- d) V – V – F – V

97 – Conforme *Libre Office Calc* 4.2, assinale o resultado correto da expressão abaixo.

$$=(2-10/2*3+5)*MOD(3;2)$$

- a) -18
- b) -8
- c) 17
- d) 18

98 – Quais as camadas do modelo de referência TCP/IP ?

- a) Apresentação, Transporte, Inter-rede e Rede
- b) Aplicação, Transporte, Inter-rede e Rede
- c) Apresentação, Transporte, Rede e Física
- d) Aplicação, Transporte, Rede e Física

99 – Em SQL, os comandos utilizados para conceder, retirar e controlar permissões de uso, visando à integridade e à segurança do BD, são chamados de:

- a) DBA
- b) DCL
- c) DDL
- d) DML

100 – _____ é um processo de cálculo matemático ou de resolução de um grupo de problemas semelhantes.

- a) Matriz
- b) Algoritmo
- c) Top-Down
- d) Operador lógico