



MINISTÉRIO DA DEFESA  
COMANDO DA AERONÁUTICA  
ESCOLA DE ESPECIALISTAS DE AERONÁUTICA

**EXAME DE ADMISSÃO AO EAGS B - 1-2/2016**

**\*\*\* OBRAS \*\*\***

CÓDIGO  
DA  
PROVA



# Gabarito Oficial

## AS QUESTÕES DE 01 A 40 REFEREM-SE À LÍNGUA PORTUGUESA

### A rede da inveja

1 No clássico *A Conquista da Felicidade*, de 1930, o filósofo britânico Bertrand Russel definiu um sentimento devastador: “De todas as características da natureza humana, a inveja é a mais desafortunada. O

5 invejoso não só deseja a desgraça, como é rendido à infelicidade.” Russel entendia a inveja como uma emoção universal, que hora ou outra desperta em qualquer um. Morto em 1970, ele não se surpreenderia — pelo contrário, provavelmente até acharia natural — com o fato de a internet ser agora uma ferramenta a instigar esse sentimento angustiante. Não é difícil entender por que é assim. Só é possível invejar aquilo que se vê ou conhece, e a *web* multiplicou o que se pode saber sobre a vida alheia.

10 Um bilhão de pessoas participam do Facebook. O que fazem nele, basicamente, é colocar fotos, contar detalhes pessoais ou simplesmente fofocar. Apesar de passarem muito tempo *on-line*, alguns usuários limitam-se a seguir o que é postado por amigos que parecem ser mais felizes e saber aproveitar melhor a vida. A infelicidade virtual nasce, muitas vezes, de uma percepção exagerada da felicidade alheia. “Os usuários do Facebook tendem a exibir na rede apenas o melhor de sua vida. Quem se sente inferiorizado não percebe que o que se vê não é a vida real do outro, e sim apenas uma versão editada de seus melhores momentos”, diz a pesquisadora Hanna Krasnova.

(Filipe Vilicic, Revista Veja 30/01/13, texto adaptado)

### As questões de 01 a 04 referem-se ao texto anterior.

**01** – Seguem abaixo quatro frases famosas. Assinale aquela que resume o conteúdo do texto.

- a) “O essencial é invisível aos olhos.” (Saint Exupéry)
- b) “Meus filhos terão computadores sim, mas antes terão livros.” (Bill Gates)
- c) “O computador veio para resolver todos os problemas que nós não tínhamos.” (Anônimo)
- d) “A mente que se abre a uma nova ideia jamais volta ao seu tamanho original.” (Albert Einstein)

**02** – Assinale a alternativa **incorreta** quanto ao que se pode depreender do texto.

- a) Segundo Bertrand Russel, qualquer pessoa é suscetível à inveja.
- b) O Facebook é uma das causas da inveja nos seres humanos.
- c) A realidade nem sempre é tão bela quanto a que se pinta nas redes sociais.
- d) Já em 1970, Bertrand Russel não se surpreenderia com o fato de a internet instigar a inveja.

**03** – Pode-se depreender do texto que a internet é uma ferramenta que instiga a inveja porque

- a) as pessoas que não possuem internet alimentam esse desgosto em relação aos privilegiados que têm acesso à rede mundial de computadores.
- b) **na internet algumas pessoas ostentam e exibem momentos felizes, e isso incomoda as pessoas invejosas.**
- c) todas as pessoas querem ter a vida pessoal invadida e divulgada para os usuários das redes sociais.
- d) os invejosos se exibem na internet para tentar diminuir suas frustrações.

**04** – Leia:

*A infelicidade virtual nasce, muitas vezes, de uma percepção exagerada da felicidade alheia.*

Considerando o trecho acima, pode-se concluir que

- a) o invejoso se sente incomodado com as pessoas que são plenamente felizes.
- b) **o invejoso vê, virtualmente, apenas os bons momentos da vida das pessoas.**
- c) somente a infelicidade virtual incomoda os invejosos.
- d) a pessoa invejosa sofre porque é exagerada.

**05** – Leia:

*Dê-me um cigarro*

*Diz a gramática*

*Do professor e do aluno*

*E do mulato sabido*

*Mas o bom negro e o bom branco*

*Da nação brasileira*

*Dizem todos os dias*

*Deixa disso camarada*

*Me dá um cigarro.*

O texto acima é originalmente escrito sem os sinais de pontuação, possibilidade autorizada pela liberdade poética. Caso queiramos pontuá-lo, é **incorreto** colocar

- a) vírgula depois de *sabido*.
- b) dois-pontos depois de *dias*.
- c) **vírgula depois de *brasileira*.**
- d) vírgulas intercalando a palavra *camarada*.

**06** – Assinale a sequência de conjunções abaixo que estabelecem, entre as orações de cada item, uma correta relação de sentido.

- I. O time jogou muito bem, \_\_\_\_\_ a vitória foi merecida.
- II. A vitória foi merecida, \_\_\_\_\_ o time jogou muito bem.
- III. A vitória não foi merecida, \_\_\_\_\_ o time não jogou bem.
- IV. O time jogou muito bem, \_\_\_\_\_ não obteve a vitória.

- a)  *todavia, pois, pois, logo*
- b)  ***por conseguinte, pois, pois, mas***
- c)  *por conseguinte, logo, logo, pois*
- d)  *por isso, todavia, portanto, todavia*

**07** – Leia:

“O primeiro efeito da lei antifumo não foi apagar o cigarro, mas acender uma grande polêmica.”

“Na parede da memória, essa lembrança é o quadro que dói mais.” (Belchior)

Nas frases acima, temos, respectivamente, as seguintes figuras de linguagem:

- a) antítese e metáfora.
- b) antítese e metonímia.
- c) metonímia e metáfora.
- d) metáfora e prosopopeia.

**08** – Assinale a alternativa que completa, correta e respectivamente, as lacunas do texto abaixo.

*O candidato parece apto \_\_\_\_\_ o cargo. Tem capacidade \_\_\_\_\_ exercer a função, e seu perfil profissional é coerente \_\_\_\_\_ a ideologia da instituição. Além disso, seu apartamento fica próximo \_\_\_\_\_ nossa empresa.*

- a) para, com, com, de
- b) com, para, com, a
- c) com, de, para, a
- d) para, de, com, a

**09** – Leia:

“O que podemos experimentar de mais belo é o mistério. É a fonte de toda arte e ciência verdadeiras. Aquele que for alheio a esta emoção, aquele que não se detenha a admirar as coisas, sentindo-se cheio de surpresas, é como se estivesse morto: seu espírito e seus olhos são fechados.” (A. Einstein)

Considerando as orações adjetivas, na frase acima há

- a) três restritivas.
- b) uma explicativa e uma restritiva.
- c) duas restritivas e uma explicativa.
- d) uma restritiva e duas explicativas.

**10** – Indique a alternativa em que o termo em destaque **não** corresponde com a função sintática indicada nos parênteses.

- a) A imprensa está denunciando **muitos casos de corrupção**. (objeto direto)
- b) Ela quebrou **todos os protocolos** durante a cerimônia. (objeto direto)
- c) **Confessou todos os pecados ao sacerdote**. (objeto indireto)
- d) Pessoas organizadas não gostam **de imprevistos**. (objeto indireto)

**11** – Leia:

*Não esqueçais o passado, mas pensai também no futuro.*

Os verbos da frase acima estão na segunda pessoa do plural, no modo imperativo. Assinale a opção **incorreta** quanto à transposição da frase para outras pessoas gramaticais.

- a) 1.<sup>a</sup> pessoa do plural: “Não esqueçamos o passado, mas pensemos também no futuro.”
- b) 2.<sup>a</sup> pessoa do singular: “Não esqueças o passado, mas **penses também no futuro.**”
- c) 3.<sup>a</sup> pessoa do plural: “Não esqueçam o passado, mas **pensem também no futuro.**”
- d) 3.<sup>a</sup> pessoa do singular: “Não esqueça o passado, mas **pense também no futuro.**”

**12** – Assinale a frase correta quanto à concordância verbal.

- a) Roberto Gomes Bolaños foi velado no estádio Azteca, onde foi montado dois telões com imagem do comediante.
- b) Se não houverem problemas mais sérios, o transporte das mercadorias será feito ainda hoje.
- c) **A maioria das pessoas não concordou com a explanação apresentada pelo palestrante.**
- d) Computadores, mesas, armários, tudo nesta sala estavam sob minha responsabilidade.

**13** – Em relação à voz do verbo, coloque (A) para voz ativa e (P) para voz passiva. Em seguida, assinale a alternativa com a sequência correta.

- I. ( ) Cortaram-se os galhos e os troncos serrados.
- II. ( ) Cortaram os galhos e os troncos serrados.
- III. ( ) A favela era cercada de policiais.
- IV. ( ) Cercaram os policiais a favela.

- a) A – A – P – A
- b) P – P – A – A
- c) **P – A – P – A**
- d) A – A – P – P

**14** – Em qual alternativa a ausência do acento indicador de crase altera o sentido do período?

- a) Não iremos àquela festa para a qual vocês nos convidaram.
- b) **Àquelas pessoas só puderam enviar os avisos por meio de telegramas.**
- c) Refiro-me àquelas mulheres que não estão neste recinto.
- d) Esta calça é idêntica àquela que ganhei de minha filha.

**15** – Leia:

“O livre-comércio é, do ponto de vista acadêmico, associado de maneira inequívoca ao progresso. Mas, no meio político, isso nem sempre é verdade. O livre-comércio é visto como uma ameaça **ao emprego e à estrutura produtiva do país.**”

Os termos destacados, no texto acima, exercem, respectivamente, a função de

- a) objeto indireto e objeto indireto.
- b) complemento nominal e adjunto adnominal.
- c) adjunto adnominal e complemento nominal.
- d) **complemento nominal e complemento nominal.**

**16** – Assinale a alternativa em que o substantivo destacado é comum de dois gêneros.

- a) O **cônjuge** celebrava o amor todos os dias, para manter acesa a chama da paixão.
- b) **O problema está nas mulheres de mais idade, que não aceitam a personagem.**
- c) A **criança** mamava no colo materno quando uma bala perdida a atingiu.
- d) Diante de poucas provas materiais, o juiz não dispensou a **testemunha.**

**17** – Assinale a alternativa em que a concordância nominal da frase e sua justificativa estão corretas.

- a) *Estouram, sem piedade, poderosos granadas e explosivos* – concordância obrigatória do adjetivo com a totalidade dos substantivos, prevalecendo, em caso de gêneros diferentes, o masculino.
- b) *Foram mortas centenas de peixes em afluentes do Rio Tietê, em razão do excesso de poluição* – concordância nominal correta, pois, na voz passiva, o particípio concorda em gênero e número com o sujeito.
- c) *Estavam pejudadas as caixas e os caixotes* – concordância nominal incorreta, pelo fato de o adjetivo antecipado ao sujeito composto ter a função de predicativo do sujeito, devendo concordar com seus dois núcleos.
- d) *Ela guardou bem trancada a fome e as dores passadas* – concordância nominal correta, pois o adjetivo com função de predicativo do objeto composto de mesmo gênero, se a ele antecipado, pode concordar com o núcleo mais próximo.

**18** – Assinale a alternativa em que os pronomes oblíquos substituem, correta e respectivamente, os termos em destaque nas orações abaixo.

- I. Devolva **os livros** na biblioteca.
- II. Apresentei a eles **uma nova proposta pedagógica**.
- III. Peça desculpas **aos seus pais**.
- IV. Emprestou o carro **para o amigo**.

- a) os, lhes, as, lhe
- b) os, a, lhes, lhe
- c) lhes, o, as, os
- d) as, os, lhes, a

**19** – Leia:

*O universo, um conjunto de todas as realidades criadas, é um enigma para a humanidade.*

Em qual alternativa o termo em destaque desempenha a mesma função sintática de **um conjunto de todas as realidades**?

- a) “Acorda, **amor**, Eu tive um pesadelo agora!”
- b) “Vem, **moça bonita**, Morena do mar”.
- c) “Chega mais perto, **meu raio de sol!**”
- d) “**Somente a ingratidão – esta pantera – Foi tua companheira inseparável!**”

**20** – Leia:

- 1. “Parece que já nascem sabendo.”
- 2. “No nosso tempo de criança é que era bom.”
- 3. “Shakespeare dizia que o homem é feito da mesma matéria de seus sonhos.”
- 4. “Quantas vezes deixamos de receber bênçãos que nos são dadas.”
- 5. “Penso que o que estamos procurando é uma experiência de estar vivos.”

Contêm orações subordinadas substantivas as frases

- a) 1, 2, 4.
- b) 1, 3, 5.
- c) 2, 3, 4.
- d) 3, 4, 5.

**21** – Qual a classificação dos pronomes destacados na frase abaixo?

*“Era uma luta enorme **a** que ia se travar; o índio **o** sabia, e esperou tranquilamente, como da primeira vez.”* (J. Alencar)

- a) **Demonstrativos.**
- b) Oblíquos átonos.
- c) Demonstrativo e oblíquo átono, respectivamente.
- d) Oblíquo átono e demonstrativo, respectivamente.

**22** – Leia:

*“O amor nos liga à natureza toda.”*

A frase acima está reescrita de várias formas nas alternativas abaixo. Assinale aquela que, sem alterar o sentido da frase original, contém, entre seus termos, o agente da passiva.

- a) Nossa ligação com a natureza está no amor.
- b) O nosso amor é ligado pela natureza toda.
- c) **À natureza toda somos ligados pelo amor.**
- d) Liga-nos à natureza toda o amor.

**23** – Assinale a alternativa que contém, entre os termos da frase, o total de três adjuntos adverbiais.

- a) “Trago a doçura dos que aceitam melancolicamente.”
- b) “Ele faz sentir o tempo e faz o homem sentir que ele homem o está fazendo. Faz o homem, sentindo o tempo dentro.”
- c) “Um dia, numa fila de ônibus, minha mãe ficou ligeiramente ressabiada, quando casualmente encontrou Seu Alfredo.”
- d) **“Entre cadernos velhos e brinquedos, na cômoda, encontrou um soldadinho de chumbo que dava por perdido. Pegou-o rapidamente.”**

**24** – Relacione a coluna da direita com a da esquerda quanto à correspondência entre os adjetivos e as locuções adjetivas. A seguir, assinale a alternativa com a sequência correta.

- |                |               |
|----------------|---------------|
| 1. de estômago | ( ) auricular |
| 2. de coração  | ( ) cardíaco  |
| 3. de fígado   | ( ) hepático  |
| 4. de orelha   | ( ) gástrico  |

- a) 2 – 3 – 4 – 1
- b) **4 – 2 – 3 – 1**
- c) 2 – 4 – 3 – 1
- d) 4 – 1 – 2 – 3

**25** – Leia:

*Na hora em que tudo morre esta saudade fina de Pasárgada é um veneno gostoso dentro do meu coração.*

Quanto à classificação dos substantivos destacados no texto, é correto afirmar que

- a) *veneno* e *coração* são substantivos simples; *veneno* é também abstrato; *coração*, também concreto.
- b) *saudade* e *hora* são substantivos comuns e abstratos.
- c) *Pasárgada* é substantivo próprio e derivado.
- d) **Todos são primitivos.**

**26** – Assinale a alternativa em que o advérbio destacado **não** se classifica como advérbio de modo.

- a) “O canto do galo solou cheio, **melodiosamente**, dentro da noite clara.”
- b) “Lânguida, flutua como os caminhos troçados pelos amantes. / (...) olha **docemente** pelo sono da humanidade.”
- c) “... a obstinação da criança irritava-o. **Certamente** esse obstáculo miúdo não era culpado, mas dificultava a marcha, e o vaqueiro precisava chegar (...).”
- d) “A mãe cantarolava e fitava o filho. Estava cansada... Cantava e esperava que **delicadamente** os sonhos invadissem os olhos inocentes e os doridos.”

**27** – Leia:

*Apesar de ter avançado nas técnicas de embelezamento, a medicina estética ainda não criou, para combater a celulite, uma fórmula que solucione definitivamente o problema. Segundo indicam pesquisas realizadas em alguns países, esse depósito de gordura no tecido subcutâneo sempre foi um dos maiores inimigos das mulheres.*

As orações subordinadas adverbiais em destaque no texto acima são, respectivamente,

- a) final, causal e conformativa.
- b) comparativa, final, concessiva.
- c) **concessiva, final e conformativa.**
- d) concessiva, condicional, consecutiva.

**28** – Assinale a alternativa em que a classificação do verbo grifado na frase está correta.

- a) Regular: “Deus **semeou** d’alma o universo todo.”
- b) Regular: “O ânimo moral não deve **adequar-se** à natureza do apoucado.”
- c) Abundante: “**Chegou-se** a ele e bateu-lhe brandamente no ombro.”
- d) Irregular: “Nenhum dos recrutas abraçou amigos e familiares; os adeuses **trocaram-se** com os olhos e com a mão, de longe.”

**29** – Em qual alternativa todas as palavras são formadas pelo processo de derivação parassintética?

- a) desocupar, emudece
- b) liberalismo, tendinite
- c) incoerente, refeição
- d) **alinhar, abreviar**

**30** – Leia e reflita:

*“De tanto ver triunfar as nulidades, de tanto ver prosperar a desonra, de tanto ver crescer a injustiça, de tanto ver agigantarem-se os poderes nas mãos dos maus, o homem chega a desanimar-se da virtude, a rir-se da honra, a ter vergonha de ser honesto.”* (Ruy Barbosa)

As orações destacadas constituem, todas elas, orações reduzidas de infinitivo e classificam-se como

- a) **adverbiais causais.**
- b) substantivas subjetivas.
- c) adverbiais consecutivas.
- d) substantivas objetivas indiretas.

**31** – Leia o texto a seguir e, na sequência, assinale a alternativa correta quanto à acentuação gráfica das palavras nele contidas.

**Obs.:** visando à resolução da questão, os acentos gráficos foram propositalmente retirados.

*Quando te aproximas do mundo, Mira-Celi, / Sinto a sarça de Deus arder, em círculos, sobre mim; / então mil demônios nomades fogem nos últimos barcos. / Quando, porém, te afastas, os homens se combatem (...) / a vida se torna um museu de passaros empalhados (...) / infelizes crianças, que nasceram em bordeis, escondem-se atrás dos moveis (...) / páira no ar um cheiro de mulher recém-poluída (...)*

- a) **Recém** é prefixo de palavra e, assim como **porém**, recebe acento por ser oxítone terminada em **em**.
- b) **Círculo**, **último** e **pássaros** são a totalidade de palavras proparoxítonas no texto; todas as proparoxítonas são acentuadas.
- c) **Atrás** recebe acento por ser monossílaba tônica terminada em **a**; e **poluída**, por haver **i** como segunda vogal tônica de hiato.
- d) **Demônios**, **bordéis** e **móveis** recebem acento por serem paroxítonas terminadas em ditongo crescente.

**32** – Leia:

*Cavaleiro das armas escuras,  
Onde vais pelas trevas impuras  
Com a espada sanguenta na mão?  
Por que brilham teus olhos ardentes  
E gemidos nos lábios frementes  
Vertem fogo do teu coração?*

Assinale a alternativa que identifica corretamente o termo retirado do texto acima e que pode ser classificado como sujeito.

- a) **Tu – sujeito oculto**
- b) A espada sanguenta – sujeito simples
- c) Cavaleiro das armas escuras – sujeito simples
- d) Teus olhos ardentes e gemidos nos lábios frementes – sujeito composto

**33** – Complete a oração abaixo, acrescentando ao sujeito predicado nominal, expresso em uma das alternativas.

*As palavras ...*

- a) **... persistem esperançosas de olhos ávidos de beleza.**
- b) ... conduzem a história de todos os homens.
- c) ... chegam esvaziadas a almas distraídas.
- d) ... quebram silêncio e segredos.

**34** – Assinale a alternativa em que a sequência de conjunções coordenativas preenche, correta e respectivamente, os espaços do texto abaixo.

*Na época de minha infância, quase não havia brinquedos eletrônicos, \_\_\_\_\_ os computadores eram raros. O poder aquisitivo de nossos pais era pequeno, \_\_\_\_\_ brincávamos na rua com as outras crianças. Muitas vezes, inventávamos brincadeiras \_\_\_\_\_ conseguíamos nos divertir apenas com uma bola improvisada, feita com uma meia velha. Financeiramente, a vida era mais difícil, \_\_\_\_\_ éramos mais felizes e mais livres.*

- a) e, contudo, ou, por isso
- b) contudo, ou, por isso, e
- c) **e, por isso, ou, contudo**
- d) por isso, ou, e, contudo

**35** – Assinale a alternativa em que o(s) termo(s) destacado(s) é (são) predicativo do objeto.

- a) “Olhou para as suas terras e viu-as **incultas e maninhas.**”
- b) “As virtudes são econômicas, mas os vícios, **dispendiosos.**”
- c) “A fraqueza de Pilatos é enorme, a ferocidade dos algozes **inexcedível.**”
- d) “Quando se é menino, nosso espírito é inteiramente **receptivo, crédulo, esperançoso.**”

**36** – Leia:

*Não serei o poeta **de um mundo caduco**  
Também não cantarei o mundo futuro.  
Estou preso **à vida** e olho meus companheiros.*

Os termos destacados, no texto acima, exercem respectivamente a função de

- a) adjunto adnominal e objeto indireto.
- b) complemento nominal e objeto indireto.
- c) complemento nominal e adjunto adnominal.
- d) **adjunto adnominal e complemento nominal.**

**37** – Em qual das alternativas a regência do verbo *pagar* não obedece à Norma Culta?

- a) **Algumas empreiteiras não pagam os pedreiros nem os serventes os direitos exigidos pela lei.**
- b) Algumas patroas de São Paulo não pagam às empregadas os direitos exigidos pela lei.
- c) O governo este ano não investirá na Saúde, pois pagará toda a dívida ao FMI.
- d) As empreiteiras não pagaram aos pedreiros o acordo feito no início da obra.

**38** – Assinale a alternativa em que a próclise **não** é obrigatória conforme estabelece a gramática.

- a) Pedi-lhe efusivamente que **me** escrevesse.
- b) **Desviei o olhar para não a** importunar com minha tristeza.
- c) Quando ouço a melodia e **a** sinto na alma, penso em paraíso.
- d) A alma de Joaquina ainda **se** embalava naquele pranto que queria tocar o coração de Deus.

**39** – Em qual das alternativas a palavra destacada está com a ortografia correta?

- a) Este ano o Presidente ofereceu condições de produtividade às empresas **por que** visou elevar o valor do PIB.
- b) **O Presidente declarou, no último discurso, que não sabe por que a economia brasileira não eleva o valor do PIB.**
- c) Este ano o PIB não tem alcançado o valor almejado pela economia brasileira, **por que?** – questionou a repórter.
- d) **Porque** a economia brasileira não tem elevado o valor do PIB? – perguntou o repórter.

**40** – Assinale a alternativa em que a conjunção destacada expressa relação de comparação.

- a) **Como** ignoram as consequências futuras de seus atos, muitas pessoas jogam lixo nos rios.
- b) Fleming descobriu a penicilina por acaso **como** sempre ouvimos falar.
- c) “**Como** deveis saber, há, em todas as coisas, um sentido filosófico.”
- d) “A preguiça gasta a vida **como** a ferrugem consome o ferro.”

## AS QUESTÕES DE 41 A 100 REFEREM-SE À ESPECIALIDADE DE OBRAS

**41** – Em relação às instalações de água fria, assinale a alternativa que preenche, correta e respectivamente, as lacunas abaixo.

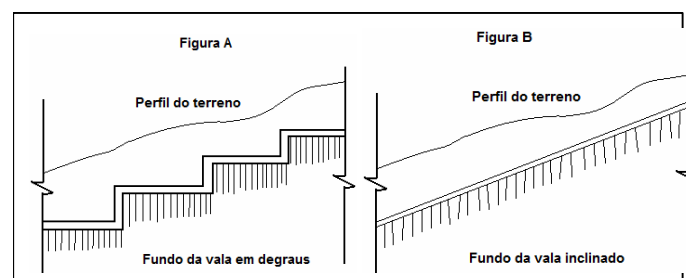
É de boa norma prevermos reservatórios com capacidade suficiente para uns dois dias de consumo diário, tendo em vista a intermitência do abastecimento da rede pública. O reservatório inferior deve armazenar \_\_\_\_\_ e o superior, \_\_\_\_\_ do consumo.

- a) 2/5 – 3/5
- b) **3/5 – 2/5**
- c) 1/5 – 4/5
- d) 4/5 – 1/5

**42** – Quando o encontro se dá entre uma parede de alvenaria e um pilar de concreto, o usual é \_\_\_\_\_ a face do pilar que ficará em contato com a alvenaria.

- a) emboçar
- b) **chapisar**
- c) pintar com tinta acrílica
- d) aplicar emulsão asfáltica

**43** – Analisando as figuras abaixo, marque (V) para verdadeiro ou (F) para falso, e em seguida, assinale a alternativa com a sequência correta.



- ( ) Na figura A, a solução está correta para a confecção de fundação direta, em terrenos inclinados, ou seja, o fundo da vala é formado em degraus, cada lance é mantido rigorosamente em nível.
- ( ) Na figura B, a solução está incorreta, pois mantém o fundo da vala inclinado, o que traria uma força de escorregamento no plano da superfície de contato.
- ( ) Na figura A, o risco de escorregamento é menor do que na figura B.

- a) **V – V – V**
- b) V – F – V
- c) F – F – V
- d) F – F – F

**44** – De acordo com o Regulamento para as Instalações Prediais de Gás no Estado do Rio de Janeiro, todo ambiente que contiver aparelho doméstico a gás deverá ter sempre uma área total mínima permanente de ventilação de \_\_\_\_\_ cm<sup>2</sup>.

- a) 500
- b) **800**
- c) 1.200
- d) 1.500

**45** – A Lei nº 8666/1993 estabelece normas gerais sobre

- a) fiscalização do meio ambiente.
- b) fiscalização de obras no âmbito privado.
- c) crimes civis e penais na administração pública.
- d) licitações e contratos da administrativos pertinentes a obras, serviços, publicidade, compras, alienações e locações no âmbito dos Poderes da União, dos Estados, do Distrito Federal e dos Municípios.

**46** – Assinale a alternativa que completa, correta e respectivamente, as lacunas do texto abaixo.

Para obras, serviços e fornecimento de grande vulto envolvendo alta complexidade técnica e riscos financeiros consideráveis, o limite de garantia poderá ser \_\_\_\_\_ para até \_\_\_\_\_ do valor do contrato.

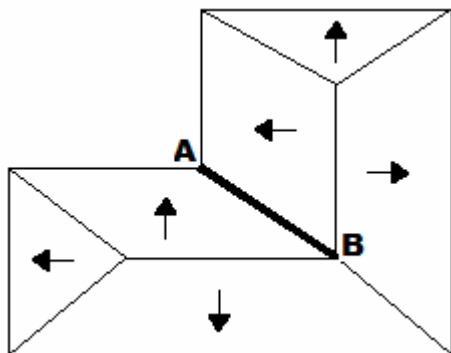
- a) elevado – 10%
- b) elevado – 5%
- c) diminuído – 10%
- d) diminuído – 5%

**47** – Marque (V) verdadeiro e (F) falso. Em seguida, assinale a alternativa que apresenta a sequência correta.

- ( ) Qualquer cidadão pode acompanhar o desenvolvimento de uma licitação, desde que não interfira de modo a perturbar ou impedir a realização dos trabalhos.
- ( ) O procedimento licitatório, praticado em qualquer esfera da administração pública, é caracterizado como um ato administrativo formal.
- ( ) As normas de licitações e contratos devem privilegiar e dar tratamento diferenciado às empresas de grande porte.
- ( ) As normas de licitações e contratos devem privilegiar o tratamento diferenciado e favorecido às microempresas e empresas de pequeno porte.

- a) V – V – F – V
- b) V – F – F – V
- c) F – V – F – V
- d) F – F – V – V

**48** – A figura abaixo mostra um telhado com 6 (seis) águas, com um canto interno representado pela linha A-B, chamada de



- a) rincão ou água furtada.
- b) cumeeira.
- c) espigão.
- d) oitão.

**49** – Em conformidade com o Código de Segurança Contra Incêndio e Pânico (Decreto nº 897, de 21/09/76), o comprimento máximo das linhas de mangueiras é \_\_\_\_\_ m.

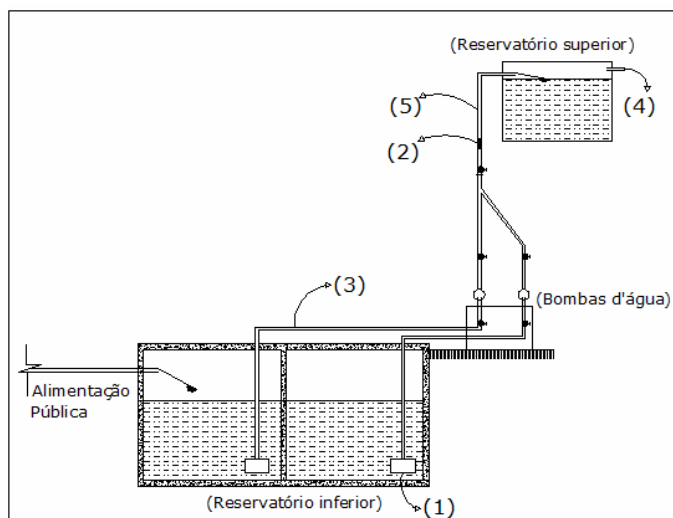
- a) 30
- b) 50
- c) 75
- d) 100

**50** – Assinale a alternativa com a correta identificação das figuras abaixo.



- a) 1 – bucha de redução com rosca; 2 – cap com rosca; 3 – plug com rosca; 4 – luva de redução com rosca.
- b) 1 – luva de redução com rosca; 2 – cap com rosca; 3 – plug com rosca; 4 – bucha de redução com rosca.
- c) 1 – bucha de redução com rosca; 2 – plug com rosca; 3 – cap com rosca; 4 – luva de redução com rosca.
- d) 1 – luva de redução com rosca; 2 – bucha de redução com rosca; 3 – plug com rosca; 4 – cap com rosca.

**51** – A figura abaixo representa um esquema típico de instalações de água em edifícios. Os trechos numerados na figura estão corretamente identificados na alternativa:

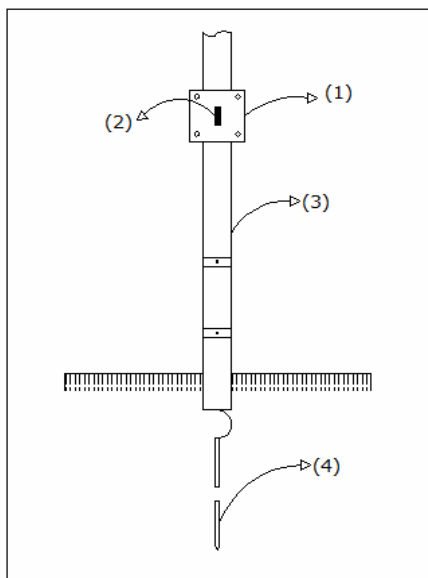


- a) 1 – válvula de pé; 2 – válvula de retenção; 3 – tubulação de sucção; 4 – extravasor; 5 – tubulação de recalque.
- b) 1 – válvula de retenção; 2 – válvula de pé; 3 – tubulação de sucção; 4 – extravasor; 5 – tubulação de recalque.
- c) 1 – válvula de retenção; 2 – válvula de pé; 3 – tubulação de recalque – ; 4 – extravasor; 5 – tubulação de sucção.
- d) 1 – válvula de pé; 2 – válvula de retenção; 3 – tubulação de recalque; 4 – extravasor; 5 – tubulação de sucção.

**52** – A seção mínima do condutor (cobre) utilizado nos circuitos de iluminação é \_\_\_\_\_ mm<sup>2</sup>.

- a) 0,75
- b) 1,5
- c) 2,5
- d) 4,0

**53** – A figura abaixo representa detalhes da junção entre descida e aterramento em sistema de proteção contra descargas atmosféricas (SPDA). Assinale a alternativa com a correta identificação desses detalhes.



- a) 1 – caixa de inspeção; 2 – conector de medição; 3 – eletroduto de PVC; 4 – captor tipo Franklin.
- b) 1 – caixa de equalização; 2 – conector de medição; 3 – eletroduto de PVC; 4 – haste de aterramento.
- c) 1 – caixa de equalização; 2 – interruptor unipolar; 3 – eletroduto de PVC; 4 – captor tipo Franklin.
- d) 1 – caixa de inspeção; 2 – conector de medição; 3 – eletroduto de PVC; 4 – haste de aterramento.

**54** – O engenheiro responsável pela obra solicitou que houvesse a adição de aditivo destinado a melhorar a trabalhabilidade do concreto. Qual alternativa apresenta esse aditivo?

- a) Cal hidratada.
- b) Emulsão asfálticas.
- c) Incorporadores de ar.
- d) Geradores de espuma.

**55** – Logo após o amassamento do concreto (sem adição de aditivos), iniciou-se a concretagem das lajes às 10h30min. Será permitido o lançamento do concreto até

- a) 11h30min.
- b) 12h30min.
- c) 12h45min.
- d) 13h30min.

**56** – O emboço também é chamado de

- a) massa grossa.
- b) texturamento.
- c) pigmentação.
- d) massa fina.

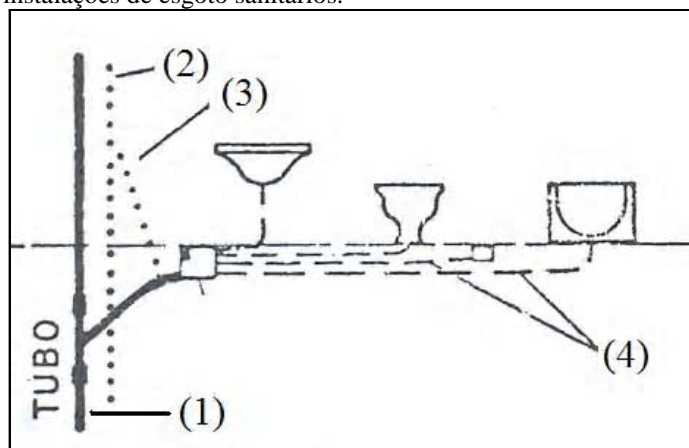
**57** – Em relação às instalações prediais de esgoto sanitário, marque (V) para verdadeiro ou (F) para falso e, em seguida, assinale a alternativa com a sequência correta.

- ( ) Tubulação primária tem acesso a gases provenientes do coletor público ou dos dispositivos de tratamento.
  - ( ) Tubulação secundária é protegida por desconector contra o acesso de gases das tubulações primárias.
  - ( ) Sifão é o desconector destinado a receber efluentes da instalação de esgoto sanitário.
  - ( ) Fecho hídrico é a camada líquida que, em um desconector, permite a passagem de gases.
- a) F – F – F – V
  - b) F – F – V – V
  - c) V – V – V – V
  - d) V – V – V – F

**58** – O diâmetro interno mínimo da rede preventiva nas instalações contra incêndio será de \_\_\_\_\_ mm.

- a) 75
- b) 100
- c) 150
- d) 200

**59** – A figura abaixo representa um esquema vertical de instalações de esgoto sanitários.



Os trechos de tubulações numerados na figura estão corretamente identificados na alternativa:

- a) 1 – tubulação primária; 2 – coluna de ventilação; 3 – ramal de ventilação; 4 – tubulações secundárias.
- b) 1 – tubulação secundária; 2 – ramal de ventilação; 3 – coluna de ventilação; 4 – tubulações primárias.
- c) 1 – coluna de ventilação; 2 – tubulação primária; 3 – ramal de ventilação; 4 – tubulações secundárias.
- d) 1 – ramal de ventilação; 2 – tubulação secundária; 3 – coluna de ventilação; 4 – tubulações primárias.

**60** – Em relação às instalações sanitárias, \_\_\_\_\_ é a unidade de sedimentação e digestão, de fluxo horizontal e funcionamento contínuo destinada ao tratamento primário do esgoto sanitário.

- a) subcoletor
- b) fossa séptica
- c) fecho hídrico
- d) poço de visita



**61** – Com relação aos contratos administrativos de que trata a lei nº 8666/1993, assinale a alternativa que preenche, correta e respectivamente, as lacunas abaixo.

Os contratos \_\_\_\_\_ estabelecer com clareza e precisão as condições para sua execução, expressas em cláusulas que definem os \_\_\_\_\_, \_\_\_\_\_, \_\_\_\_\_, em conformidade com os termos da licitação e da proposta a que se vinculam.

- a) devem – deveres – obrigações – legalidades
- b) devem – direitos – obrigações – responsabilidades**
- c) não devem – direitos – relações – responsabilidades
- d) não devem – deveres – obrigações – responsabilidades

**62** – Nos projetos arquitetônicos residenciais, quais cômodos deverão constar nas Plantas de Cortes, obrigatoriamente, pelo menos uma vez?

- a) Sala e quarto.
- b) Varanda e corredor.
- c) Cozinha e banheiro.**
- d) Área de serviço e sala.

**63** – Quanto aos tipos de Fundação, associe as colunas, e assinale a alternativa com a sequência correta.

- (1) Fundação Superficial
- (2) Fundação Profunda
- ( ) Radier
- ( ) Estacas pré-moldadas de Madeira
- ( ) Estacas moldadas “in loco”
- ( ) Direta
- ( ) Estacas pré-moldadas de aço

- a) 1 – 2 – 2 – 1 – 2**
- b) 2 – 1 – 1 – 2 – 2
- c) 2 – 1 – 1 – 2 – 1
- d) 1 – 2 – 1 – 1 – 1

**64** – A Lei nº 8666/1993 define Projeto Básico como

- a) conjunto de elementos necessários e suficientes à execução completa da obra, de acordo com a ABNT.
- b) conjunto de elementos necessários e suficientes, com nível de precisão adequado, para caracterizar a obra ou serviço.**
- c) contratação de um empreendimento em sua integralidade, compreendendo todas as etapas das obras, serviços e instalações necessárias.
- d) contratação de execução de uma obra ou serviço por preço certo e total.

**65** – As lajes nervuradas são usadas quando

- a) há necessidade de grandes vãos sem vigas ou nervuras salientes.**
- b) as paredes necessitam de reforço estrutural.
- c) os agregados são de péssima qualidade.
- d) os pilares são executados sem sapatas.

**66** – O nome da terça que se apoia sobre a parede lateral é chamada de

- a) ripa superior.
- b) ripa inferior.
- c) cumeeira.
- d) frechal.**

**67** – Num circuito de iluminação de dois condutores-fase, derivados de sistema trifásico, deve-se usar interruptor

- a) bipolar.**
- b) tripolar.
- c) unipolar.
- d) unipolar e bipolar.

**68** – Quanto às propriedades físicas dos agregados, associe as colunas e, em seguida, assinale a alternativa com a sequência correta.

- (1) Massa Específica
- (2) Massa Especifica Aparente
- (3) Porosidade
- (4) Compacidade

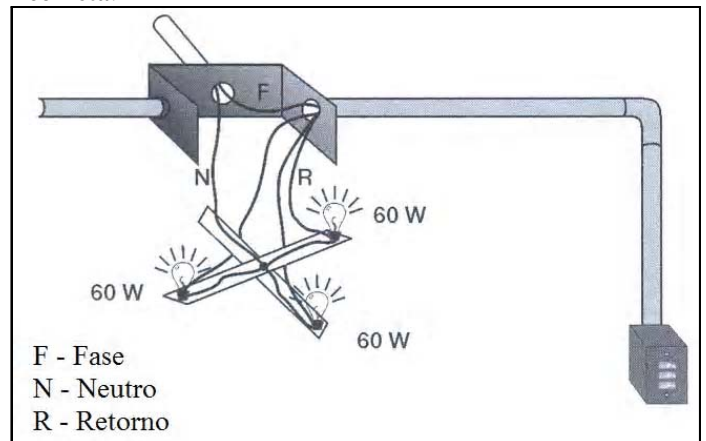
- ( ) É também chamada massa unitária ou massa barimétrica.
- ( ) É a massa da unidade de volume do material de que constituem os grãos do agregado.
- ( ) Relação entre o volume dos vazios existentes e o volume do agregado.
- ( ) Relação entre o volume total ocupado pelos grãos e o volume do agregado.

- a) 2 – 1 – 3 – 4**
- b) 1 – 2 – 4 – 3
- c) 3 – 4 – 1 – 2
- d) 4 – 3 – 2 – 1

**69** – Na obra dos Próprios Nacionais Residenciais na Ilha do Governador ficou definido pela Fiscalização a utilização de vidros \_\_\_\_\_ nas sacadas de acordo com NB-226 (NBR – 7199).

- a) canelados
- b) laminados**
- c) martelados
- d) pontilhados

**70** – Analise a figura abaixo e, em seguida, assinale a alternativa incorreta.



- a) O circuito é bifásico.**
- b) O circuito é monofásico.
- c) O interruptor é unipolar.
- d) O interruptor poderá interromper o condutor-fase.

**71** – Com relação à concretagem, assinale a alternativa **incorreta**.

- a) Deve ser iniciada pela manhã, bem cedo, para que haja rendimento de trabalho durante o dia.
- b) A preparação do concreto pode ser feita com mistura manual ou mecânica.
- c) **Não há necessidade de se molhar as tábuas das fôrmas que receberão o concreto.**
- d) Com o emprego da betoneira, consegue-se uma mistura mais perfeita e rápida do concreto.

**72** – Assinale a alternativa que completa, correta e respectivamente, as lacunas do texto abaixo.

A licitação destina-se a \_\_\_\_\_ a observância do princípio constitucional da \_\_\_\_\_, a seleção da proposta \_\_\_\_\_ para a administração e a promoção do desenvolvimento sustentável.

- a) não garantir – isonomia – menos vantajosa
- b) não garantir – igualdade – mais vantajosa
- c) garantir – igualdade – menos vantajosa
- d) **garantir – isonomia – mais vantajosa**

**73** – Considerando as definições de termos estabelecidos na Lei nº 8666/1993, relacione as colunas e, a seguir, assinale a alternativa com a sequência correta:

- (1) Obra
  - (2) Execução indireta
  - (3) Empreitada por preço unitário
  - (4) Empreitada por preço global
- ( ) Quando se contrata a execução da obra ou do serviço por preço certo de unidades determinadas.
- ( ) Toda construção, reforma, fabricação, recuperação ou ampliação, realizada por execução direta ou indireta.
- ( ) Aquela que o órgão ou entidade contrata com terceiros.
- ( ) Quando se contrata a execução da obra ou do serviço por preço certo ou total.
- a) 3 – 2 – 4 – 1
  - b) 1 – 2 – 3 – 4
  - c) **3 – 1 – 2 – 4**
  - d) 2 – 3 – 4 – 1

**74** – Com relação à licitação de obras e serviços, marque (V) verdadeiro e (F) para falso. Em seguida, assinale a alternativa que apresenta a sequência correta.

- ( ) O autor do projeto básico ou executivo poderá participar diretamente da licitação ou da execução da obra ou serviço.
  - ( ) Qualquer cidadão poderá requerer à administração pública os quantitativos das obras e preços unitários de determinada obra executada.
  - ( ) A execução das obras e dos serviços deve programar-se, sempre em sua totalidade, previstos seus custos atual e final, e considerados os prazos de sua execução.
  - ( ) É permitida a participação do autor do projeto básico ou executivo na licitação de uma ou serviço, como consultor técnico, funções de fiscalização, supervisão ou gerenciamento.
- a) F – V – F – V
  - b) V – F – F – F
  - c) F – V – V – F
  - d) **F – V – V – V**

**75** – Os dispositivos Diferencial-residuais (DR) têm por objetivo proteger as pessoas de choques elétricos. Assinale a alternativa correta sobre estes dispositivos.

- a) Não se recomenda a instalação de somente um dispositivo para todos os circuitos de uma residência.
- b) **Correntes de fuga podem interferir no funcionamento desse equipamento.**
- c) São eficazes na proteção de equipamentos contra sobretensão.
- d) O dispositivo deve atuar seccionando o condutor neutro do circuito.

**76** – As pedras artificiais pertencem a quais grandes grupos de materiais?

- a) Gesso e cimento.
- b) Ardósia e cerâmica.
- c) Cerâmica e plástico.
- d) **Cerâmica e cimento.**

**77** – A que distância, no máximo, do local previsto para instalação do equipamento a ser alimentado deve ser instalada a tomada de uso específico?

- a) 1,0m.
- b) **1,5m.**
- c) 2,0m.
- d) 2,5m.

**78** – Com relação a combate a incêndio, assinale a alternativa correta.

- a) Extintor tipo “areia” tem atuação apenas em incêndios de classe B.
- b) **A água é empregada para combate a incêndios causados por materiais à base de celulose.**
- c) Extintor tipo “água” é sempre empregado para combate a incêndios causados por óleos minerais.
- d) O tetracloreto de carbono extingue o fogo por formar microgotas de água em contato com a atmosfera superaquecida do incêndio.

**79** – Para obras e serviços de engenharia é dispensável a licitação para valores até

- a) R\$ 1.500,00.
- b) R\$ 8.000,00.
- c) **R\$ 15.000,00.**
- d) R\$ 20.000,00.

**80** – Tratando-se de nova pavimentação sobre uma já existente, há a necessidade de se realizar uma pintura primária, com algumas modificações. Essa pintura primária é denominada

- a) sub-base de ligação.
- b) **capa ligante ou pintura de ligação.**
- c) reforço estrutural de imprimação ligante.
- d) revestimento asfáltico ou pavimento rígido.

**81** – Após quantos dias da entrega das propostas de um certame licitatório, o licitante está liberado de assumir seus compromissos, caso não seja convocado para a contratação?

- a) 30
- b) 45
- c) **60**
- d) 90

**82** – Qual das alternativas **não** apresenta um motivo para que as instalações elétricas sejam divididas em vários circuitos?

- a) **Reduzir os custos da instalação.**
- b) Limitar as consequências de uma falta.
- c) Facilitar as verificações, os ensaios e a manutenção.
- d) Evitar os perigos que possam resultar da falha de um único circuito.

**83** – A carbonatação do hidróxido, que se realiza com perda de volume, é uma característica associada a qual das propriedades da cal abaixo relacionadas?

- a) Endurecimento
- b) Plasticidade
- c) Rendimento
- d) **Retração**

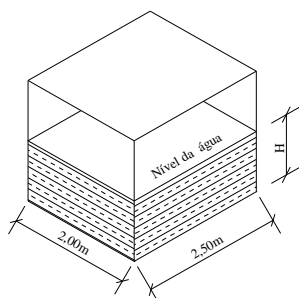
**84** – Segundo o peso específico aparente (densidade do material que constitui suas partículas), os agregados classificam-se em

- a) miúdo e graúdo.
- b) naturais e fabricados.
- c) **leves, médios e pesados.**
- d) magros, cheios e gordos.

**85** – Assinale a alternativa que apresenta um conceito físico.

- a) Energia potencial é aquela resultante do movimento.
- b) **Um veículo em alta velocidade possui energia cinética.**
- c) Em um átomo, o número de elétrons é sempre igual ao número de prótons.
- d) Todos os corpos são compostos de átomos, e estes são um aglomerado de uma ou mais moléculas.

**86** – Na figura abaixo, as medidas apresentadas referem-se às faces internas de um reservatório superior, de formato prismático, com capacidade para reservar um volume total de 10.000 litros de água. Calcule a altura “H”, que deve avançar a tubulação do barrilete, em relação ao fundo desse reservatório, para garantir uma reserva técnica de incêndio (RTI) de 20%.



Marque a alternativa correta.

- a) 50cm
- b) **40cm**
- c) 25cm
- d) 20cm

**87** – Sabendo-se que o solo se conserva permanentemente úmido, e o alicerce de uma construção, em contato com ele, absorve essa umidade, qual o tipo de providência deve ser tomada para que essa umidade não suba para a alvenaria?

- a) **Impermeabilizar o respaldo dos alicerces.**
- b) Utilizar tijolos impermeáveis no levantamento da alvenaria.
- c) Assentar todas as fiadas de tijolos com argamassa impermeável.
- d) Assentar as duas últimas camadas superior com argamassa impermeável.

**88** – O Cone de Abrams (Slump Test) é usado na obra para medir

- a) a resistência do concreto.
- b) o diâmetro dos agregados.
- c) a idade do concreto armado.
- d) **a trabalhabilidade do concreto.**

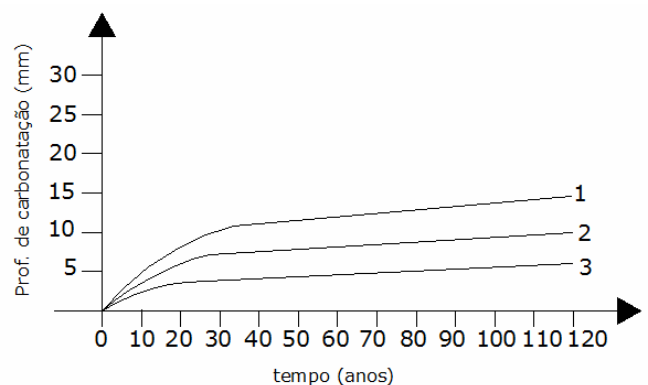
**89** – Assinale a alternativa que corresponde à modalidade da licitação abaixo.

É a modalidade de licitação entre quaisquer interessados que, na fase inicial de habilitação preliminar, comprovem possuir os requisitos mínimos de qualificação exigidos no edital para a execução de seu objeto.

- a) tomada de preços
- b) **concorrência**
- c) concurso
- d) convite

**90** – “Após alguns anos de utilização de uma estrutura de concreto armado ou protendido, constata-se algumas vezes o aparecimento de doenças patológicas, na superfície do concreto, que podem comprometer a durabilidade das construções.”

Analise o gráfico e assinale a alternativa **incorreta**.



- 1 - Umidade relativa 50% - 70% e ambiente agressivo.
- 2 - Concreto poroso.
- 3 - Concreto denso, superfície lisa, pouca umidade de ar, ou submerso, ar atmosférico rural.

- a) **O concreto poroso apresenta uma profundidade de carbonatação menor que o concreto denso.**
- b) As condições mais favoráveis para que ocorra a reação encontra-se quando a umidade relativa do ar está entre 50% e 70%.
- c) O concreto poroso apresenta uma profundidade de carbonatação maior que o concreto denso.
- d) O gráfico mostra a evolução da profundidade de carbonatação com o passar do tempo.

**91** – Assinale a alternativa que preenche, correta e respectivamente, as lacunas abaixo.

O concreto deverá ser lançado \_\_\_\_\_ o/do \_\_\_\_\_, não sendo permitido entre o fim deste e o de lançamento intervalo superior a uma hora; se for utilizada agitação mecânica, esse prazo será contado a partir do fim da agitação. Para se aumentar esse prazo deverá ser utilizado um aditivo \_\_\_\_\_ e endurecimento.

- a) antes – amassamento – acelerador de pega
- b) durante – adensamento – acelerador de pega
- c) bem antes – adensamento – retardador de pega
- d) **logo após – amassamento – retardador de pega**

**92** – Sobre alvenaria estrutural, assinale a alternativa **incorreta**.

- a) **Trata-se de um processo complexo de construção.**
- b) Os esforços gerados são absorvidos pela própria alvenaria.
- c) Trata-se de um processo extremamente simples de construção.
- d) Método construtivo que vem obtendo um espaço considerável no mercado, sendo mais aplicado em grandes obras ou conjuntos habitacionais.

**93** – A tensão de contato limite, ou seja, a tensão que uma pessoa pode suportar indefinidamente sem risco, é função de alguns fatores. Qual alternativa apresenta esses fatores?

- a) Massa da pessoa e temperatura ambiente.
- b) **Umidade local e caminho percorrido no corpo humano.**
- c) Temperatura ambiente e área de contato com o condutor.
- d) Caminho percorrido no corpo humano e área de contato com o condutor.

**94** – A capacidade que o betume tem de se manter aderente ao agregado em presença de água é a

- a) maleabilidade.
- b) **adesividade.**
- c) tenacidade.
- d) coesão.

**95** – Apesar de recomendado na norma, a utilização de ferragens estruturais das edificações nos sistemas de aterramentos apresenta alguns impedimentos. Qual das alternativas abaixo **não** apresenta um desses impedimentos?

- a) Em estruturas de concreto protendido ou com cabos engraxados não se pode garantir a continuidade elétrica.
- b) Em obras modernas, é comum encontrar blocos de fundação sem ferragens e sem vigas baldrames.
- c) **O tipo do aço utilizado nas armações possui características de condutividade inadequadas.**
- d) O concreto é muito poroso e o processo de corrosão das ferragens manifesta-se em poucos anos.

**96** – Quanto à preparação do local para início de uma obra, marque (V) para verdadeiro ou (F) para falso, e, em seguida, assinale a alternativa correta.

- ( ) A primeira providência a ser tomada para o início dos trabalhos é a de se conseguir água para o consumo da obra.
  - ( ) Já sabendo que o local onde será realizada a construção é servido de rede de água e esgoto, deve-se requerer à concessionária local a ligação provisória para consumo na obra.
  - ( ) O canteiro de serviços deve ser construído em local onde possa permanecer até o final da obra, sem atrapalhar os trabalhos.
  - ( ) O fechamento da obra deve ser realizado após o seu início.
- a) **V – V – V – F**
  - b) V – F – V – F
  - c) F – V – F – V
  - d) V – V – F – F

**97** – Considerando os limites de valores estabelecidos para as modalidades de licitação de Obras e Serviços de Engenharia, relacione as colunas e, a seguir, assinale a alternativa com a sequência correta.

- (1) Convite ( ) Acima de R\$ 1.500.000,00
- (2) Tomada de Preço ( ) Até R\$ 150.000,00
- (3) Concorrência ( ) Até R\$ 1.500.000,00

- a) **3 – 1 – 2**
- b) 3 – 2 – 1
- c) 1 – 2 – 3
- d) 2 – 1 – 3

**98** – Em relação aos materiais betuminosos e suas aplicações, assinale a alternativa correta.

- a) A aplicação direta de asfalto sobre a terra pode ser aceita tecnicamente porque traz muita economia.
- b) **A imprimação é uma fina camada feita com asfaltos diluídos ou emulsões aplicados diretamente sobre o solo.**
- c) Areia-asfalto e solo-asfalto são pavimentos mais onerosos que são eventualmente também usados para pavimentação.
- d) Capeamento é a primeira camada, aplicada sobre a base, destinada a dar suavidade de rolamento e impermeabilizar o pavimento pela superfície superior.

**99** – Com relação a execução de contratos administrativos celebrados entre órgão público e empresa, marque V (Verdadeiro) e F (Falso). Em seguida, assinale a alternativa que apresenta a sequência correta.

- ( ) Prazo de execução do contrato poderá ser prorrogado sem justificativa prévia, pela autoridade competente.
  - ( ) Todo contrato deverá ter prazo de vigência estabelecido.
  - ( ) Toda prorrogação de prazo deverá ser justificada por escrito e previamente autorizada pela autoridade competente.
  - ( ) Em caso de superveniência de fato excepcional ou imprevisível, estranho à vontade das partes, será permitido, quando justificado e autorizado pela entidade competente, prorrogação do contrato por até 12 meses.
- a) F – V – F – V
  - b) V – F – F – F
  - c) **F – V – V – V**
  - d) F – V – F – V

**100** – Associe as classificações das áreas quanto ao perigo de incêndio e assinale a alternativa com a sequência correta.

- (1) Classe I      ( ) Risco médio ou normal, como oficinas, fábricas e armazéns.
- (2) Classe II     ( ) Pequeno risco, como escolas, residências e escritórios.
- (3) Classe III    ( ) Grande risco, como depósitos de combustíveis, paióis de munição e refinaria de petróleo.

- a) 2 – 1 – 3  
b) 2 – 3 – 1  
c) 1 – 2 – 3  
d) 1 – 3 – 2